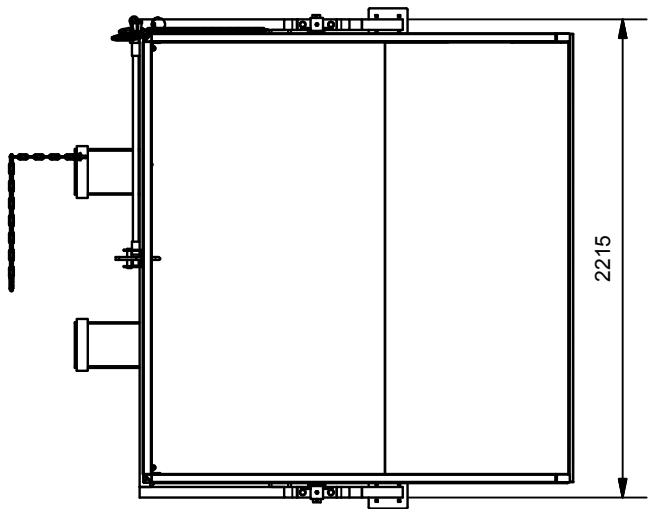
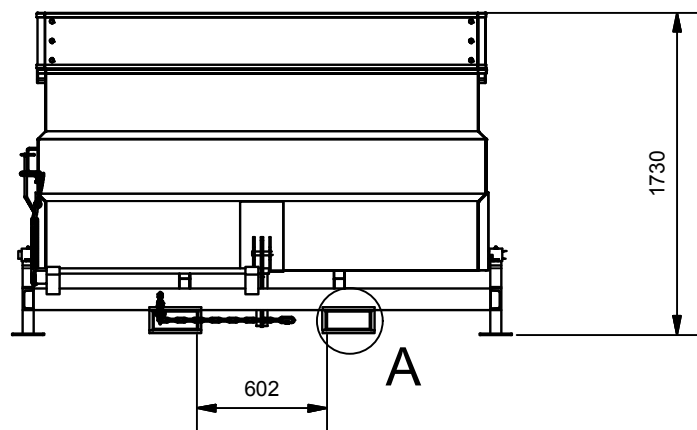
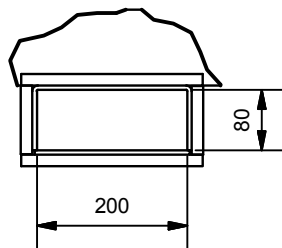


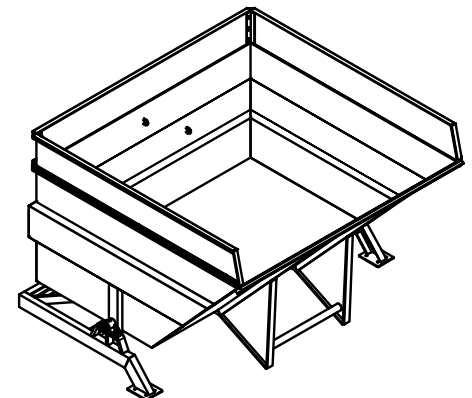
A (1 : 10)



Design und Konstruktion bestätigt:

Datum:

Firma, Name:



Eichinger
Baugeräte
Florian Eichinger GmbH
D-92360 Mühlhausen
An der Lände 10
Tel: +49 9185 9 23 0
www.eichinger.de

				BLATTGR:	A4
				MASSTAB:	1:35
				DATUM:	19.11.2009
				GEZ.:	Stadler
IND:	ÄNDERUNG:	DATUM:	NAME:	GEP.:	Schmidt

BEZEICHNUNG:	Kippbehälter 2024.22 5000 ltr, Drehlager seitlich, x 2340 x 2230 x 1730, Tragfähigkeit 2500 kg
ARTIKELNUMMER:	20242200000000

BLATT:	1 von 1
KONSTRUKTION	
MASSE:	-

Unterlagen urheberrechtlich geschützt ! Kopie und Weitergabe nicht gestattet ! Alle Rechte vorbehalten.