

1. Třífázové synchronní alternátory - 2 pólové - 3000 ot./min. - účinník cos φ 0.8

Model	Výkon	Min. výkon traktoru	Min. otáčky kardanu	Hmotnost	Panel	Cena
	kVA	HP	rpm	kg		Kč bez DPH
AWT2-13	13,5	27	430	116	AT01	49 154,00
AWT2-16	16	32	430	125	AT01	50 787,00
AWT2-22	22	45	430	144	AT02	63 558,00
AWT2-27	27	53	430	149	AT03	68 162,00
AWT2-31	31,5	62	430	189	AT03	82 715,00
AWT2-38	38	73	430	205	AT03	86 873,00

2. Třífázové synchronní alternátory - 4 pólové - 1500 ot./min. - účinník cos φ 0.8

Model	Výkon	Min. výkon traktoru	Min. otáčky kardanu	Hmotnost	Panel	Cena
	kVA	HP	rpm	kg		Kč bez DPH
AWT4-17	17,5	35	430	146	AT02	66 083,00
AWT4-22	22	43	430	157	AT02	73 062,00
AWT4-27	27	52	430	200	AT03	84 348,00
AWT4-30	30	57	430	215	AT03	91 476,00

3. Třífázové synchronní alternátory s regulací AVR - 4 pólové - 1500 ot./min. - účinník cos φ 0.8

Model	Výkon	Min. výkon traktoru	Min. otáčky kardanu	Hmotnost	Panel	Cena
	kVA	HP	rpm	kg		Kč bez DPH
AWB4-17	17,5	35	430	177	AT05	79 745,00
AWB4-22	22	44	430	190	AT05	83 012,00
AWB4-25	25	49	430	205	AT06	85 685,00
AWB4-30	30	59	430	228	AT06	90 882,00
AWB4-36	36	69	430	245	AT06	105 287,00
AWB4-45	45	80	430	258	AT06	109 890,00
AWB4-50	50	93	430	288	AT07	124 146,00
AWB4-65	65	118	400	335	AT07	165 132,00
AWB4-80	80	139	400	362	AT07	182 507,00
AWB4-93	93	165	400	382	AT07	205 376,00

Průslušenství	Kč bez DPH
Hlídač podpětí/přepětí od výkonu 27 kVA	9 252,00



Typy panelů

- AT01** 1x CEE zásuvka 230V - 16A - 3 pólová + 1x CEE zásuvka 400V - 32A - 5 pólová + proudový chránič (30mA) a 4 pólový tepelně magnetický jistič + jednofázový tepelný jistič + Voltmetr + měřič frekvence
- AT02** 1x CEE zásuvka 230V - 16A - 3 pólová + 1x CEE zásuvka 400V - 32A - 5 pólová + proudový chránič (30mA) a 4 pólový tepelně magnetický jistič + jednofázový tepelný jistič + Voltmetr + měřič frekvence + Ampérmetr + poč. motoh.
- AT03** 1x CEE zásuvka 230V - 16A - 3 pólová + 1x CEE zásuvka 400V - 63A - 5 pólová + proudový chránič (30mA) a 4 pólový tepelně magnetický jistič a 2 pólový tepelně magn. jistič+Voltmetr+měřič frekvence+Ampérmetr+poč. motoh.
- AT04** 1x zásuvka 230V - 16A + 1x CEE zásuvka 230V - 32A - 3 pólová + 1x CEE zásuvka 400V - 32A - 5 pólová + proudový chránič (30mA) a 4 pólový tepelně magnetický jistič + 2 pólový tepelně magn. jistič + Voltmetr + měřič frekvence + Ampérmetr + poč. motoh.
- AT05** 1x zásuvka 230V - 16A s tepelným jističem + 1x CEE zásuvka 230V - 32A - 3 pólová + 1x CEE zásuvka 400V - 32A - 5 pólová + proudový chránič (30mA) a 4 pólový a 2 pólový tepelně magnetický jistič + Voltmetr + Ampérmetr + měřič frekvence + počítadlo motohodin
- AT06** 1x zásuvka 230V - 16A + 1x CEE zásuvka 230V - 32A - 3 pólová + 1x CEE zásuvka 400V - 63A - 5 pólová + proudový chránič (30mA) a 4 pólový a 2 pólový tepelně magnetický jistič + jednofázový tepelný jistič + Voltmetr + Ampérmetr + měřič frekvence + počítadlo motohodin
- AT07** 1x zásuvka 230V - 16A + 1x CEE zásuvka 230V - 32A - 3 pólová + 1x CEE zásuvka 400V - 125A - 5 pólová + proudový chránič (30mA) a 4 pólový a 2 pólový tepelně magnetický jistič + jednofázový tepelný jistič + Voltmetr + Ampérmetr + měřič frekvence + počítadlo motohodin



1. Třífázové synchronní alternátory - 2 pólové - 3000 ot./min. - účinník cos φ 0.8

Model	Výkon kVA	Min. výkon traktoru HP	Min. otáčky kardanu rpm	Hmotnost kg	Panel	Cena Kč bez DPH
AWT2-12X	12,1	24	430	117	AT01	53 460,00
AWT2-14X	14,4	28	430	126	AT01	55 242,00
AWT2-19X	19,8	40	430	147	AT02	66 825,00
AWT2-24X	24,2	48	430	152	AT02	71 429,00
AWT2-28X	28,3	55	430	192	AT03	85 982,00
AWT2-34X	34,2	65	430	208	AT03	90 288,00

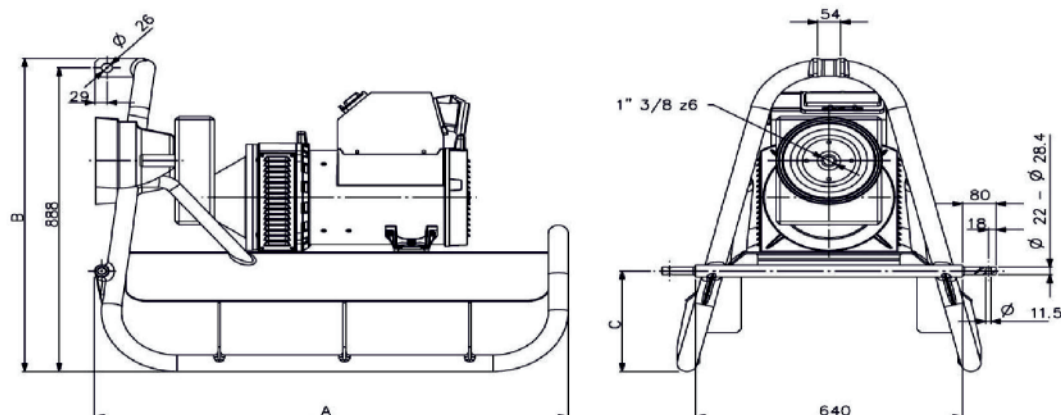
2. Třífázové synchronní alternátory - 4 pólové - 1500 ot./min. - účinník cos φ 0.8

Model	Výkon kVA	Min. výkon traktoru HP	Min. otáčky kardanu rpm	Hmotnost kg	Panel	Cena Kč bez DPH
AWT4-15X	15,7	31	430	149	AT02	72 171,00
AWT4-19X	19,2	39	430	160	AT02	79 151,00
AWT4-24X	24,3	46	430	203	AT02	87 615,00
AWT4-27X	27	50	430	218	AT03	94 892,00

4. Třífázové synchronní alternátory s regulací AVR - 4 pólové - 1500 ot./min. - účinník cos φ 0.8

Model	Výkon kVA	Min. výkon traktoru HP	Min. otáčky kardanu rpm	Hmotnost kg	Panel	Cena Kč bez DPH
AWB4-15X	15,8	32	430	180	AT05	85 536,00
AWB4-19X	19,8	39	430	192	AT05	88 655,00
AWB4-22X	22,5	44	430	208	AT06	91 625,00
AWB4-27X	27	53	430	230	AT06	93 258,00
AWB4-32X	32,4	61	430	248	AT06	110 039,00
AWB4-40X	40,5	72	430	261	AT06	114 791,00
AWB4-45X	45	83	430	301	AT06	128 453,00
AWB4-58X	58,5	105	400	339	AT07	169 736,00
AWB4-72X	72	124	400	366	AT07	187 110,00
AWB4-83X	83,7	147	400	386	AT07	209 831,00

Příslušenství	Kč bez DPH
Hlídač podpětí/přepětí od výkonu 27 kVA	9 252,00



TYPE - TYP - TIPO	A (mm)	B (mm)	C (mm)
FT / GT	929	915	294
GS / HB	1135	915	294
JB	1172	918	324,5