



## TRACTELEC TF3 / TM3



**Generátor na vývodový  
hřídel traktoru**

**LEROY-SOMER™**

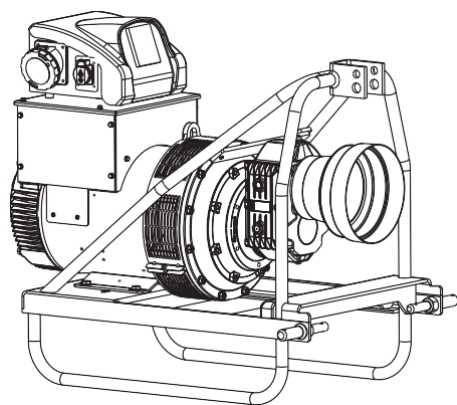
***Nidec***  
All for dreams



Nezůstaňte bez energie!

# TRAC ELEEC

## GENERÁTOR NA VÝVODOVÝ HŘÍDEL TRAKTORU



TRACTELEEC je navržen tak, aby ochránil vaši farmu v případě výpadku napájení. Díky systému třífázového uchycení jej lze snadno přemísťovat. TRACTELEEC rychle připojíte k závěsnému zařízení na traktor a vývodovému hřídeli. Během pouhých několika minut získáte nouzový napájecí zdroj pro všechna svá zařízení, třífázová nebo jednofázová.

TRACTELEEC je vhodný pro většinu traktorů na trhu. Je kompatibilní s třífázovými závěsnými systémy kategorie 1 nebo 2 pro výstupní výkon hřídele do 92 kW.

Díky nastavitelnému diferenciálnímu spínači můžete TRACTELEEC přizpůsobit svým potřebám, aby dodával bez přerušení správný elektrický proud pro vaše zařízení.

Naprostá bezpečnost: v případě nárazového zatížení TRACTELEEC automaticky omezí napětí, aby ochránil motor traktoru. Bezpečnost systému je dovršena pomocí ochranných jističů.

Společnost Leroy-Somer dodává systémy k výrobě energie pro oblast zemědělství více než 30 let. Díky TRACTELEEC máte jistotu, že vlastníte to pravé zařízení s osvědčenou, robustní a odolnou konstrukcí.

### ▶ TRACTELEEC existuje ve 2 verzích:

- mobilní verze TRACTELEEC (verze TM) na podvozku k použití s třífázovým závěsným systémem kategorie 1 nebo 2 (norma ISO 730), s výkonem vývodového hřídele do 92 kW
- pevná verze TRACTELEEC (verze TF), bez podvozku, k použití jako pevná jednotka

### ▶ TRACTELEEC je vybaven elektrickou ochranou a rozvodnou deskou, která zahrnuje:

- ochranný diferenciální spínač s nastavitelnou prahovou hodnotou, nastavení z výroby 30 mA
- čtyřpólový tepelně-magnetický ochranný jistič
- dvoupólový tepelně-magnetický ochranný jistič
- jednofázová zástrčka + zásuvka (2P + E)
- třífázová zástrčka + zásuvka (3P + N + E)
- voltmetr a měřič kmitočtu viditelné z traktoru



**Proudový reverzační spínač je třeba bez výjimky umístit mezi síťové napájení a TRACTELEEC. Lze jej nabídnout jako volitelné příslušenství a jeho zapojení musí provést kvalifikovaný elektrikář. Za jakoukoli změnu prahové hodnoty ochranného diferenciálního spínače nad 30 mA nese výlučnou odpovědnost uživatel.**

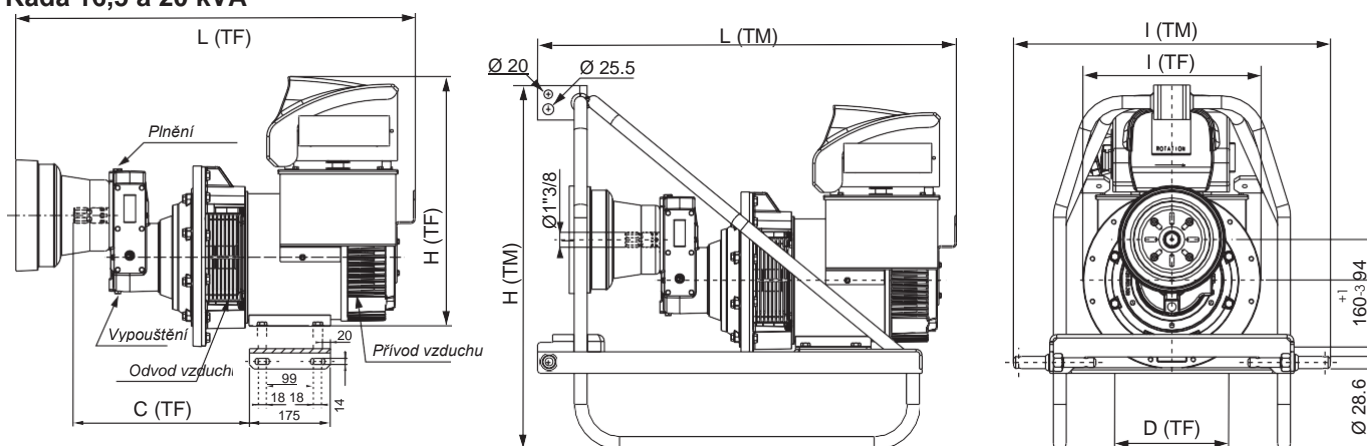
Řada Nidec Leroy-Somer TRACTELEEC splňuje veškeré klíčové mezinárodní normy a předpisy, včetně IEC 60034, NEMA MG 1.32-33, ISO 8528-3, UL 1446, a nese označení CE. Návrh, výroba a prodej TRACTELEEC probíhá v prostředí s kvalitou zajištěnou v souladu s normami ISO 9001 a ISO 14001.

### ▶ Třífázová řada TF3 / TM3: 50 Hz - 400 V - účinník 0,8 – 4pólová - 1500 min<sup>-1</sup>

Typ	Trvalý výkon 40 °C kVA	Záloha 27 °C kVA	Spouštěcí kapacita* kVA 30 %	Otáčky vývodového hřídele min <sup>-1</sup>	Min. výkon (vývodový hřídel) HP	Jmenovitý proud ochranného jističe A
TF3 / TM3 16.5	15	16.5	28	429	22	25
TF3 / TM3 20	17.5	19.5	34	429	27	32
TF3 / TM3 27.5	25	27.5	37	429	36	40
TF3 / TM3 30	27	30	40	429	39	40
TF3 / TM3 35	32	35	48	429	45	50
TF3 / TM3 40	36	40	66	420	51	63
TF3 / TM3 45	40	45	66	420	57	63
TF3 / TM3 50	45	50	73	420	63	80
TF3 / TM3 55	50	55	86	420	70	80
TF3 / TM3 66	60	66	100	420	83	100

\*30% pokles napětí - účinník 0,6

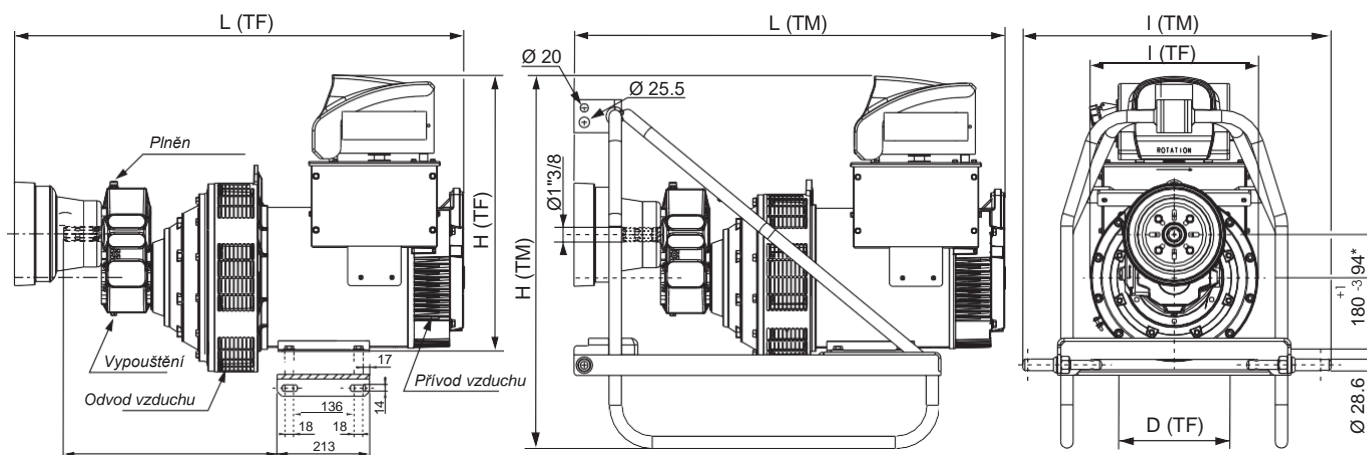
## ► Řada 16,5 a 20 kVA



### Rozměry a hmotnost

Typ	TF3 (pevná verze)						TM3 (mobilní verze)			
	H (mm)	L (mm)	I (mm)	C (mm)	D (mm)	Hmotnost (kg)	H (mm)	L (mm)	I (mm)	Hmotnost (kg)
TF3 / TM3 16.5	566	898	412	394	230	115	845	971	734	150
TF3 / TM3 20	566	898	412	394	230	115	845	971	734	150

## ► Řada 27,5 až 66 kVA



\* Pro 40, 45, 50, 55 a 66 kVA: 105 mm

### Rozměry a hmotnost

Typ	TF3 (pevná verze)						TM3 (mobilní verze)			
	H (mm)	L (mm)	I (mm)	C (mm)	D (mm)	Hmotnost (kg)	H (mm)	L (mm)	I (mm)	Hmotnost (kg)
TF3 / TM3 27.5	669	926	406	433.5	279	152	902	968	734	188
TF3 / TM3 30	669	926	406	433.5	279	160	902	968	734	195
TF3 / TM3 35	669	926	406	433.5	279	169	902	968	734	204
TF3 / TM3 40	669	1008	406	495.75	279	195	902	1008	734	230
TF3 / TM3 45	669	1008	406	495.75	279	195	902	1008	734	230
TF3 / TM3 50	669	1048	406	495.75	279	209	902	1048	734	244
TF3 / TM3 55	669	1048	406	495.75	279	217	902	1048	734	249
TF3 / TM3 66	669	1101	455	518.75	279	227	902	1101	734	262

**POZNÁMKA:** Rozměry jsou pouze informativní a mohou podléhat změnám. Smluvní 2D výkresy (formát .pdf) lze stáhnout na stránkách Leroy-Somer, soubory s 3D výkresy jsou k dispozici na vyžádání.

**LEROY-SOMER**<sup>™</sup>

[www.leroy-somer.com/epg](http://www.leroy-somer.com/epg)

[Linkedin.com/company/leroy-somer](https://www.linkedin.com/company/leroy-somer)  
[Twitter.com/Leroy\\_Somer\\_en](https://twitter.com/Leroy_Somer_en)  
[Facebook.com/LeroySomer.Nidec.en](https://www.facebook.com/LeroySomer.Nidec.en)  
[YouTube.com/LeroySomerOfficiel](https://www.youtube.com/LeroySomerOfficiel)



**Nidec**  
All for dreams

© Nidec 2020. Informace obsažené v tomto prospektu jsou pouze orientační a netvoří součást žádné smlouvy. Jejich přesnost nelze zaručit, jelikož Nidec provádí neustálý proces vývoje a vyhrazuje si právo měnit specifikace svých výrobků bez upozornění.

Moteurs Leroy-Somer SAS. Siège : Bd Marcellin Leroy, CS 10015, 16915 Angoulême Cedex 9, France.  
Základní kapitál: 38 679 664 EUR, RCS Angoulême 338 567 258.