



Eichinger®
Baugeräte



Kippbehälter 2024



Ein Kippbehälter in XXXL. In enorm massiver Ausführung mit profilierten Seitenwänden und robusten Dreiecksstützen, um ein kontrolliertes Auskippen und Aufrichten zu ermöglichen.

- Massiver, verstärkter Grundrahmen mit Einfahrtaschen
- Mit umlaufenden Wannprofil und doppelter Verstärkung an der Auskippekante
- Lagerung auf Drehgelenk, 90° kippbar
- Über Seilzug zu kippen

Standardmäßig in Eichinger Orange (ähnlich RAL 2000)

Optional lieferbar:

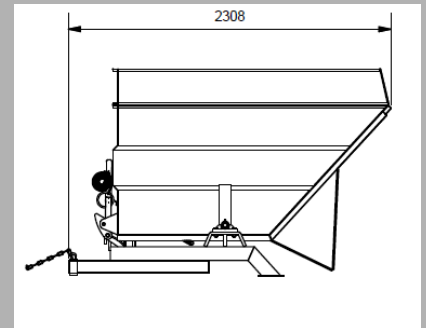
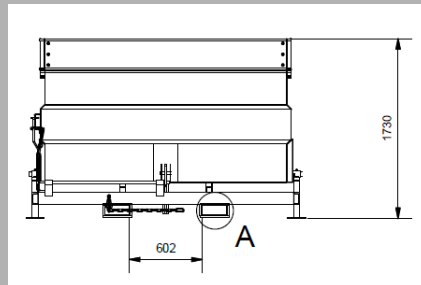
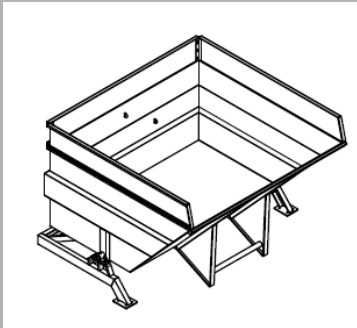
- 2 Lenk- und 2 Bockrollen
- Schiebegriff
- Deckel, verzinkt, 2-teilig
- Kranösen
- Anhängerkupplung
- In RAL-Sonderfarbe pulverbeschichtet
- In RAL-Sonderfarbe lackiert
- Feuerverzinkte Ausführung
- Edelstahlausführung



Kippbehälter 2024

Unsere Dimensionen:

Zeichnungen stellen Typ 2024.22 dar
Minimale Abweichungen vorbehalten



Unsere Maße:

Typ	Inhalt	Traglast	Länge	Breite	Höhe	Gewicht
2024.18	3000	2500	2340	2230	1210	520
2024.20	4000	2500	2340	2230	1470	570
2024.22	5000	2500	2340	2230	1730	605