



## Fasádní rámové lešení SPRINT® 75/109

Návod na sestavení a použití

# Obsah

Obsah .....	2
<b>1.0 Práce s návodem</b> .....	4
<b>2.0 Bezpečnostní pokyny</b> .....	4
<b>3.0 Celkový přehled</b> .....	5
<b>4.0 Komponenty</b> .....	6
<b>5.0 Úvod</b> .....	15
<b>6.0 Všeobecné údaje</b> .....	16
6.1 Zatřídění lešení dle ČSN EN 12810–1 .....	16
6.2 Označování lešení dle ČSN EN 12810–1 .....	16
6.3 Základní popis dílcového systémového lešení SPRINT .....	16
6.4 Rozsah platnosti návodu ke stavbě a použití .....	17
6.5 Pracovníci zúčastnění na stavbě lešení SPRINT .....	17
<b>7.0 Montáž lešení SPRINT</b> .....	18
7.1 Základní podmínky .....	18
7.2 Montáž prvního pole .....	18
7.2.1 Umístění lešení vzhledem k fasádě .....	18
7.2.2 Zakládání .....	18
7.2.3 Umístění a nastavení stavitelných patek .....	18
7.2.4 Osazení ráků .....	18
7.2.5 Osazení zábradlových ráků a podlah prvního pole .....	19
7.2.6 Detailní urovnání prvního pole .....	19
7.2.7 Ztužení prvního pole .....	19
7.3 Montáž dalších polí .....	20
7.3.1 Standardní pole .....	20
7.3.2 Založení na silně skloněném terénu .....	20
7.3.3 Výstupové pole .....	20
7.4 Montáž dalších pater lešení .....	21
7.4.1 Bezpečnost práce .....	21
7.4.2 Montáž ráků, zábradlí, podlážek a ztužidel .....	21
7.4.3 Montáž zárážek .....	23
7.4.4 Montáž zábradlí .....	23
7.4.5 Použití trnových zámků .....	23
7.4.6 Zdvhání komponentů lešení .....	23
7.4.7 Montáž a demontáž podlah v hotovém lešení .....	24
7.5 Ukončení lešení na posledním patře .....	24
7.6 Kotvení .....	24
7.6.1 Základní systém kotvení pro nezakryté lešení .....	24
7.6.2 Základní systém kotvení pro zakryté – zasítované lešení .....	24
7.6.3 Základní systém kotvení pro zakryté – zaplachtované lešení .....	24
7.6.4 Kotvení lešení při použití příhradových nosníků .....	25
7.6.5 Kotvení lešení při použití průchozích ráků .....	25
7.6.6 Kotevní trubky .....	25
7.6.7 Kotvy .....	25
7.6.8 Ověření únosnosti kotev na stavbě .....	25
7.6.9 Označení lešení a předání lešení k užívání .....	25
7.7 Montáž rohových polí .....	26
7.8 Alternativy montáže a demontáže a použití příslušenství .....	26
7.8.1 Příhradový nosník .....	26
7.8.2 Záchytná stříška .....	26
7.8.3 Výstupy na lešení – výstupová pole .....	26
7.8.4 Konzoly .....	27
7.8.5 Střešní ochrana .....	27
7.8.6 Montáž s pomocí montážních věží .....	27
7.8.7 Napojení další části lešení .....	27

<b>8.0 Demontáž lešení</b>	28
<b>9.0 Užívání lešení, prohlídky</b>	28
<b>10.0 Aplikace a kotvení</b>	29
• Základní kotevní rastr po 8,0 m vystřídane pro nezakryté lešení	29
• Základní kotevní rastr po 4,0 m vystřídane pro lešení zakryté sítěmi	30
• Základní kotevní rastr po 2,0 m pro lešení zakryté plachtami	31
• Základní kotevní rastr po 8,0 m vystřídane pro nezakryté lešení při použití průchozích rámců, první kotvení ve výšce 2,2 resp. 4,2 m	32
• Základní kotevní rastr po 4,0 m vystřídane pro lešení zakryté sítěmi při použití průchozích rámců, první kotvení ve 2,2 m	33
• Sestava s průchozím rámem pro nezakryté lešení varianta „A“ – první kotvení ve výšce 2,20 m	34
• Sestava s průchozím rámem pro nezakryté lešení varianta „B“ – první kotvení ve výšce 4,20 m	35
• Kotvení při použití příhradových nosníků	36
• Upevnění kotevní trubky	37
• Kotvení při použití konzoly 0,75 m nebo 0,34 m	38
• Kotvení při současném použití konzoly 0,75 m a konzoly 0,34 m na jednom patře	39
• Založení na skloněném terénu	40
• Záchytná stříška	41
• Střešní ochrana	42
• Vnější a vnitřní roh	43
• Volné průchozí rozměry rámců	44
• Uložení a zajištění podlah	44
• Vyjmutí podlah	45
• Progresivní techniky montáže a demontáže	46
• Skladování podlah Alu/překlíčka	47
<b>11.0 Kotevní síly a svislé reakce</b>	48
• Nezakryté lešení – kotevní síly	48
• Zasiťované lešení – kotevní síly	49
• Zaplachtované lešení – kotevní síly – tlakové	50
• Zaplachtované lešení – kotevní síly – tahové	51
• Reakce do patek	52
<b>12.0 Čtyřmetrové pole</b>	54
• Komponenty, montáž, pravidla použití	54
• Základní kotevní rastr pro nezakryté lešení s vloženým 4,0 m polem	55
• Kotevní síly pro 4,0 m pole	56

## 1.0 Práce s návodem

Pro každou konstrukci lešení musí být zpracována technická dokumentace – projekt. Projekt je nutné vypracovat do takové míry, aby spolehlivě prokázal požadované vlastnosti konstrukce lešení po stránce statické, funkční a provozní bezpečnosti. Musí rovněž zohledňovat bezpečnou montáž (demontáž), používání a údržbu lešení.

Tento návod obsahuje systémovou sestavu až do maximální výšky 24,0 m. V případech, kdy konstrukční uspořádání i ostatní potřebné technické údaje zcela jednoznačně odpovídají systémové sestavě, považuje se systémové řešení za projekt.

## 2.0 Bezpečnostní pokyny

Následující návod na montáž a použití obsahuje podrobné údaje pro manipulaci a správné použití vyobrazených a popsaných prvků.

Dodržujte přesně technické pokyny uvedené v tomto návodu. Jiné řešení musí být zvláště staticky posouzeno.

Na staveništi musí být dodržovány veškeré platné národní předpisy a nařízení týkající se bezpečnosti práce a ochrany zdraví.

Používejte pouze originální, nepoškozené komponenty firmy Harsco Infrastructure.

Veškeré díly musí být před použitím vizuálně zkontrolovány. Je ověřován původ a stav dílů. Poškozené díly musí být vyřazeny a nahrazeny bezvadnými. V případě oprav smějí být použity pouze **originální díly Harsco Infrastructure**.

Použití našeho systémového lešení společně se systémy jiných výrobců je zdrojem rizik, která musí být předem pečlivě posouzena a eliminována.

Technické detaily uvedené v návodu slouží jako vzorová řešení pro montáž a užívání. Při práci musí být dodržovány platné předpisy bezpečnosti práce. Veškerá bezpečnostní rizika musí být individuálně posouzena a musí být přijata příslušná opatření.

Vyobrazené detaily ukazují vhodná řešení. Z důvodu přehlednosti nemusí zobrazovat související bezpečnostní prvky. Veškeré komponenty potřebné pro splnění platných bezpečnostních předpisů musí být osazeny bez ohledu na vyobrazení detailu.

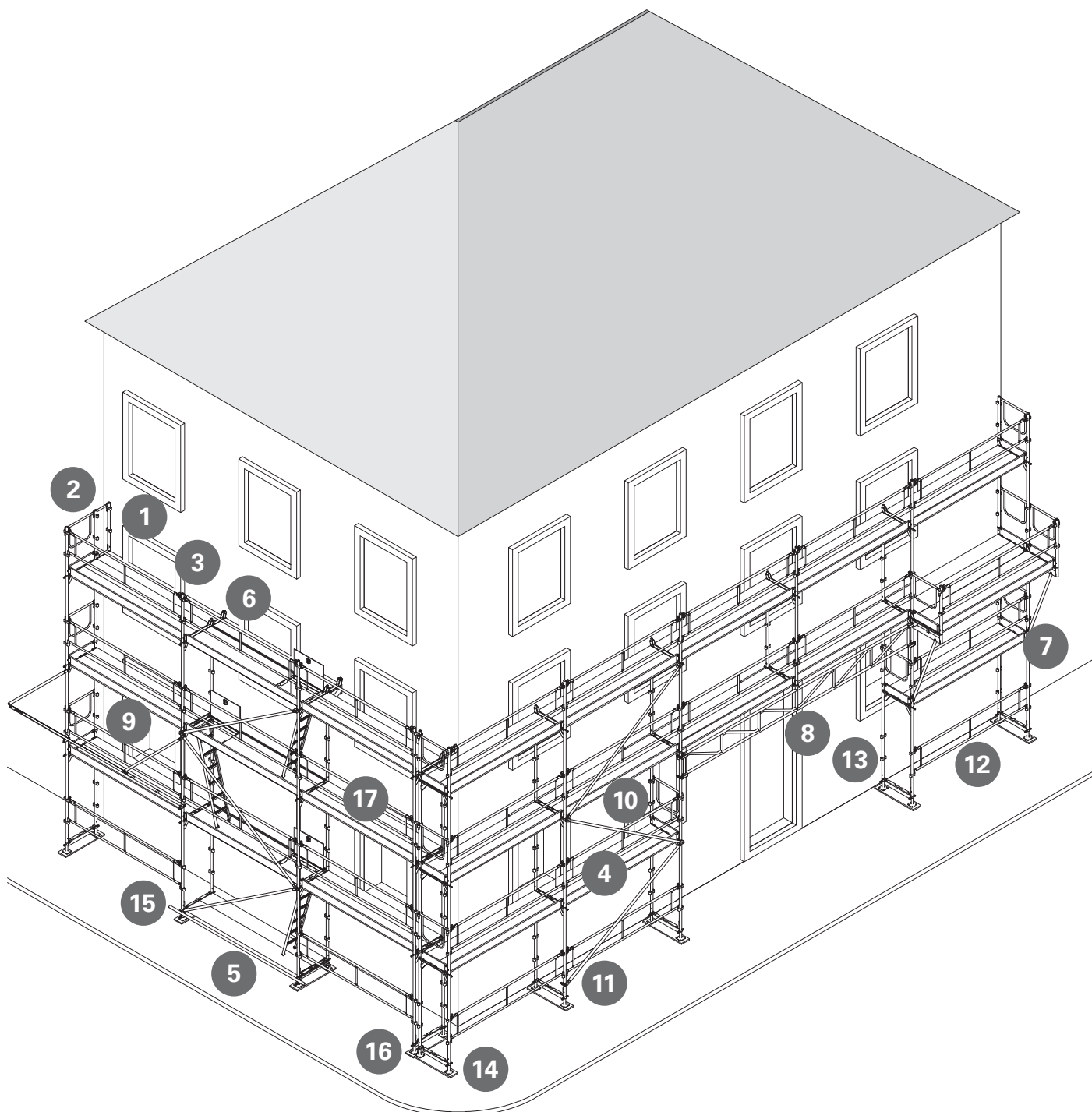
**Vyhrazujeme si právo změny z důvodu dalšího technického vývoje. Nejnovější vydání návodu na sestavení a použití získáte prostřednictvím internetu, nebo si jej vyžádejte přímo od Harsco Infrastructure CZ.**

**Dostupnost komponentů v půjčovně a dodací lhůty pro prodej je nutné ověřit u vašeho dodavatele.**

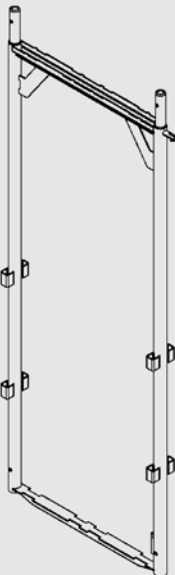
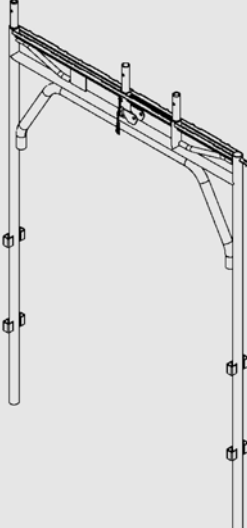
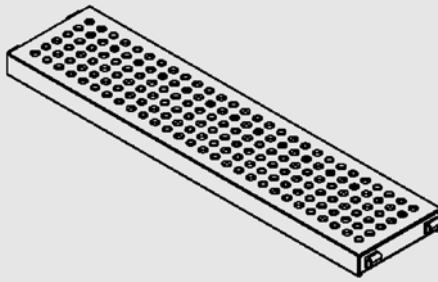


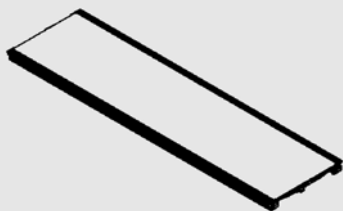
### Celkový přehled sestavy:

- |   |                                   |    |                                   |
|---|-----------------------------------|----|-----------------------------------|
| 1 | Sloupek zábradlí                  | 10 | Ztužení podélné svislé            |
| 2 | Zábradlí koncové                  | 11 | Ztužení podélné svislé se spojkou |
| 3 | Horní držák zábradlí              | 12 | Zábradlový rám                    |
| 4 | Podlážka ocelová                  | 13 | Rám pevný                         |
| 5 | Podlážka žebříková                | 14 | Patka stavitelná                  |
| 6 | Konzola 0,34 m                    | 15 | Základový příčník                 |
| 7 | Konzola 0,75 m pro velké zatížení | 16 | Podkladní práh                    |
| 8 | Příhradový nosník                 | 17 | Zarážka                           |
| 9 | Záchytná stříška                  |    |                                   |



## 4.0 Komponenty

	Označení	Kód	Váha kg/ks
	<b>SPRINT Rám pevný 0,75 x 2,0 m</b>	<b>587001</b>	<b>24,5</b>
	<b>SPRINT Rám pevný 0,75 x 1,0 m</b>	<b>587002</b>	<b>15,8</b>
	<b>SPRINT Rám pevný 0,75 x 0,66 m</b>	<b>587003</b>	<b>12,5</b>
	<b>SPRINT Rám pevný 1,09 x 2,00 m</b>	<b>587010</b>	<b>26,0</b>
	<b>SPRINT Rám pevný 1,09 x 1,00 m</b>	<b>587011</b>	<b>18,0</b>
	<b>SPRINT Rám pevný 1,09 x 0,66 m</b>	<b>587012</b>	<b>14,5</b>
	<b>SPRINT Rám průchozí univer. 2,2 m</b>	<b>587017</b>	<b>42,9</b>
	<b>SPRINT Rám průchozí univer. 2,6 m *)</b>	<b>587015</b>	<b>48,6</b>
	<b>SPRINT Podlážka ocelová 3,0 m</b>	<b>587030</b>	<b>21,7</b>
	<b>SPRINT Podlážka ocelová 2,5 m</b>	<b>587031</b>	<b>18,4</b>
	<b>SPRINT Podlážka ocelová 2,0 m</b>	<b>587032</b>	<b>15,5</b>
	<b>SPRINT Podlážka ocelová 1,5 m</b>	<b>587033</b>	<b>11,8</b>
	<b>SPRINT Podlážka ocelová 1,09 m</b>	<b>587035</b>	<b>9,3</b>
	<b>SPRINT Podlážka ocelová 0,75 m</b>	<b>587034</b>	<b>7,3</b>
	Sloupky z trubky 48,3 x 3,2 mm, žárově pozinkovány, výšky pater 2,00 m, 1,00 m a 0,66 m, šířky lešení 0,75 a 1,09 m, přípojná místa pro boční a koncové zarážky, vnější a vnitřní zábradlí a úhlopříčné podélné ztužení.		
	Sloupky z trubky 48,3 x 3,2 mm, žárově pozinkovány, možnost nasazení dalšího patra šířky 0,75 m i 1,09 m, minimální světlá podchodná výška 2,00 m, slouží pro průchod pěších pod lešením.		
	Tenkostěnný děrovaný profil opatřený čely s háky, žárově pozinkovány, dvě madla s háky pro snadnou manipulaci.		
	*) pouze prodej		



**SPRINT Podlážka ALU 3,0 m**

**587040**

**22,8**

**SPRINT Podlážka ALU 2,5 m**

**587041**

**19,8**

**SPRINT Podlážka ALU 2,0 m**

**587042**

**15,8**

**SPRINT Podlážka ALU 1,5 m**

**587043**

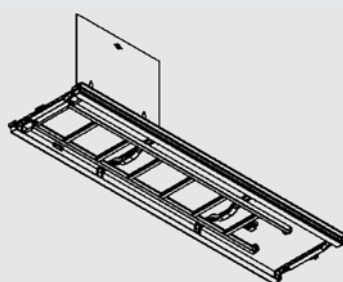
**14,0**

**SPRINT Podlážka ALU 0,75 m**

**587039**

**11,0**

Nosná konstrukce z hliníkových nosníků a překližky s protiskluzovou úpravou, dvě madla pro snadnou manipulaci, 1 podlážka pro Sprint 75 a společně s 1 podlážkou ocelovou pro Sprint 109.



**SPRINT Podlážka žebříková 3,0 m**

**587044**

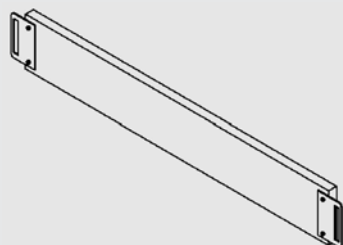
**24,5**

**SPRINT Podlážka žebříková 2,5 m**

**587045**

**20,0**

S integrovaným poklopem a hliníkovým žebříkem, dvě madla pro snadnou manipulaci.



**SPRINT Zarážka boční 3,0 m**

**587100**

**7,2**

**SPRINT Zarážka boční 2,5 m**

**587101**

**5,2**

**SPRINT Zarážka boční 2,0 m**

**587102**

**4,6**

**SPRINT Zarážka boční 1,5 m**

**587103**

**3,5**

**SPRINT Zarážka boční 1,09 m**

**587104**

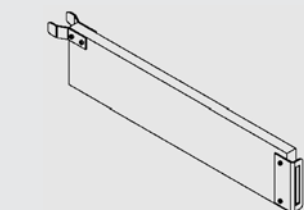
**2,3**

**SPRINT Zarážka boční 0,75 m**

**587105**

**1,8**

Prkno tl. 30 mm s ochranným nátěrem a ocelovými, galvanicky pozinkovanými a chromátovanými koncovkami.



**SPRINT Zarážka koncová 1,09 m**

**587110**

**2,3**

**SPRINT Zarážka koncová 0,75 m**

**587111**

**1,6**

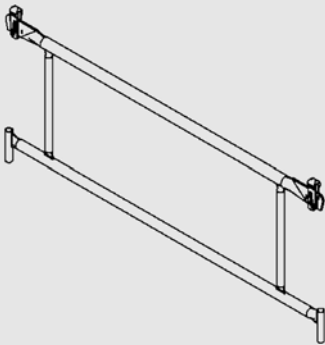
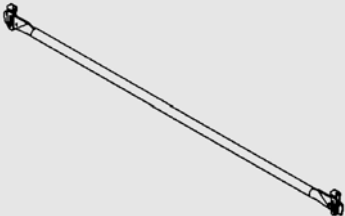
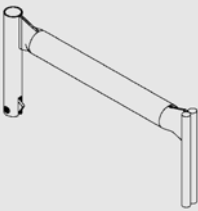
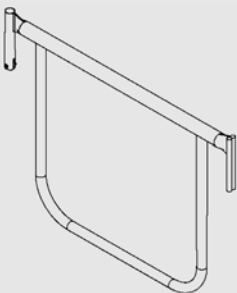
**SPRINT Zarážka koncová 0,34 m**

**587112**

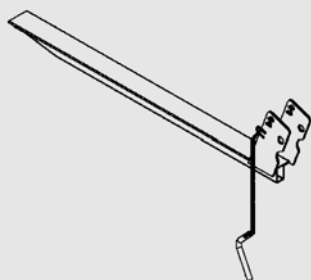
**0,9**

Prkno tl. 30 mm s ochranným nátěrem a ocelovými, galvanicky pozinkovanými a chromátovanými koncovkami.

## 4.0 Komponenty

	Označení	Kód	Váha kg/ks
	<b>SPRINT Zábradlový rám 3,0 m</b>	<b>587060</b>	<b>12,7</b>
	<b>SPRINT Zábradlový rám 2,5 m</b>	<b>587061</b>	<b>11,2</b>
	<b>SPRINT Zábradlový rám 2,0 m</b>	<b>587062</b>	<b>9,0</b>
	<b>SPRINT Zábradlový rám 1,5 m</b>	<b>587063</b>	<b>7,3</b>
	Horní madlo z trubky 40 x 2 mm, žárově pozinkováno.		
	<b>SPRINT Zábradlí jednoduché 3,0 m</b>	<b>587070</b>	<b>7,1</b>
	<b>SPRINT Zábradlí jednoduché 2,5 m</b>	<b>587071</b>	<b>5,9</b>
	<b>SPRINT Zábradlí jednoduché 2,0 m</b>	<b>587072</b>	<b>5,2</b>
	<b>SPRINT Zábradlí jednoduché 1,5 m</b>	<b>587073</b>	<b>3,8</b>
	<b>SPRINT Zábradlí jednoduché 1,09 m</b>	<b>587075</b>	<b>3,2</b>
	<b>SPRINT Zábradlí jednoduché 0,75 m</b>	<b>587074</b>	<b>2,5</b>
	Madlo z trubky 40 x 2 mm, žárově pozinkováno.		
	<b>SPRINT Zábradlí koncové 0,34 m</b>	<b>587082</b>	<b>0,9</b>
	Pro vytvoření koncového zábradlí při použití konzoly 0,34 m, žárově pozinkováno.		
	<b>SPRINT Zábradlí koncové 0,75 m</b>	<b>587081</b>	<b>2,9</b>
	<b>SPRINT Zábradlí koncové 1,09 m</b>	<b>587080</b>	<b>3,7</b>
	Pro koncové zábradlí hlavního pole a koncové zábradlí konzoly (rozměr 0,75 m), žárově pozinkováno.		





**SPRINT Horní příčník 0,34 m**

**587312**

**1,5**

**SPRINT Horní příčník 0,75 m**

**587311**

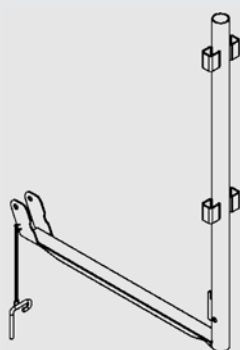
**2,3**

**SPRINT Horní příčník 1,09 m**

**587310**

**4,5**

Pro zajištění podlah proti nadzdvížení na konzolách, pokud není třeba vytvořit zábradlí.



**SPRINT Horní držák záb. 0,34 m**

**587142**

**6,3**

**SPRINT Horní držák záb. 0,75 m**

**587141**

**7,3**

**SPRINT Horní držák záb. 1,09 m**

**587140**

**8,6**

Používá se na konzolách 0,34 m nebo 0,75 m a na horním patře lešení pro vytvoření sloupku zábradlí a zároveň pro zajištění podlahy, zároveň pozinkováno.



**SPRINT Sloupek zábradlí**

**587150**

**4,9**

Trubka 48,3 x 3,2 mm, vnitřní sloupek pro uchycení koncového zábradlí nejvyššího patra nebo sloupky vnitřního zábradlí nejvyššího patra, zároveň pozinkováno.



**SPRINT Patka stavitelná**

**587120**

**3,8**

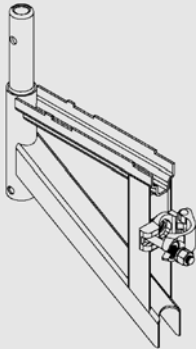

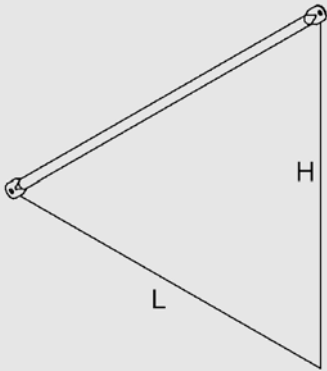
K výškovému vyrovnání rámu při založení na nerovném terénu, stavitelná od 65 mm do 345 mm, matice opatřená madly, pozinkováno.

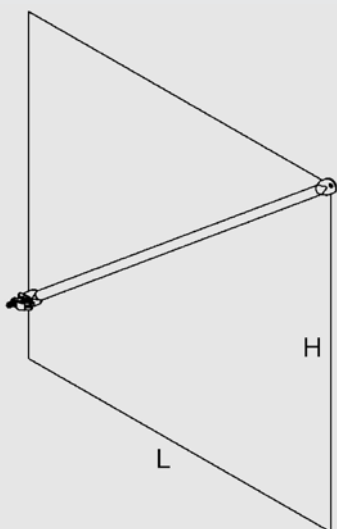
**SPRINT Matice patky stavitelné**

**26041**

**1,0**

## 4.0 Komponenty

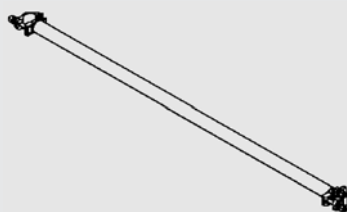
	Označení	Kód	Váha kg/ks
	<p><b>SPRINT Konzola 0,34 m</b></p> <p><b>SPRINT Konzola 0,75 m</b></p> <p>K rozšíření podlahy o 340 mm nebo 750 mm, používá se s horním příčným držákem zábradlí, žárově pozinkováno.</p>	<p><b>587132</b></p> <p><b>587131</b></p>	<p><b>5,8</b></p> <p><b>9,9</b></p>
	<p><b>SPRINT Konzola 0,75 m velká zat.</b></p> <p>Pro rozšíření patra o 750 mm, nebo pro odskok jednoho patra lešení, žárově pozinkováno.</p>	<p><b>587130</b></p>	<p><b>16,8</b></p>
	<p><b>SPRINT Ztužení svislé 3,0 x 2,0 m</b></p> <p><b>SPRINT Ztužení svislé 2,5 x 2,0 m</b></p> <p><b>SPRINT Ztužení svislé 2,0 x 2,0 m</b></p> <p><b>SPRINT Ztužení svislé 1,5 x 2,0 m</b></p> <p>Trubka 45 x 2 mm (nebo dříve 40 x 2 mm) pro vytvoření podélného úhlopříčného ztužení ve všech patrech kromě nejnižšího, žárově pozinkováno.</p>	<p><b>587170</b></p> <p><b>587171</b></p> <p><b>587172</b></p> <p><b>276151</b></p>	<p><b>7,8</b></p> <p><b>7,2</b></p> <p><b>6,2</b></p> <p><b>5,5</b></p>



- SPRINT Ztužení sv. & sp. 3,0 x 2,0 m**
- SPRINT Ztužení sv. & sp. 2,5 x 2,0 m**
- SPRINT Ztužení sv. & sp. 2,0 x 2,0 m**
- SPRINT Ztužení sv. & sp. 3,0 x 1,0 m \*)**
- SPRINT Ztužení sv. & sp. 2,5 x 1,0 m \*)**
- SPRINT Ztužení sv. & sp. 2,0 x 1,0 m \*)**
- SPRINT Ztužení sv. & sp. 3,0 x 0,66 m \*)**
- SPRINT Ztužení sv. & sp. 2,5 x 0,66 m \*)**
- SPRINT Ztužení sv. & sp. 2,0 x 0,66 m \*)**
- SPRINT Ztužení sv. & sp. 3,0 x 2,2 m \*)**
- SPRINT Ztužení sv. & sp. 2,5 x 2,2 m \*)**
- SPRINT Ztužení sv. & sp. 2,0 x 2,2 m \*)**
- SPRINT Ztužení sv. & sp. 3,0 x 2,6 m \*)**
- SPRINT Ztužení sv. & sp. 2,5 x 2,6 m \*)**
- SPRINT Ztužení sv. & sp. 2,0 x 2,6 m \*)**

- |               |             |
|---------------|-------------|
| <b>587160</b> | <b>14,6</b> |
| <b>587161</b> | <b>12,4</b> |
| <b>587162</b> | <b>11,0</b> |
| <b>587151</b> | <b>13,0</b> |
| <b>587152</b> | <b>11,2</b> |
| <b>587153</b> | <b>9,5</b>  |
| <b>587155</b> | <b>12,7</b> |
| <b>587156</b> | <b>10,8</b> |
| <b>587157</b> | <b>9,0</b>  |
| <b>587121</b> | <b>14,7</b> |
| <b>587122</b> | <b>12,5</b> |
| <b>587123</b> | <b>11,2</b> |
| <b>587124</b> | <b>14,9</b> |
| <b>587125</b> | <b>13,5</b> |
| <b>587126</b> | <b>12,3</b> |

Trubka 48,3 x 3,2 mm s půlspojkou na jednom konci, pro podélné úhlopříčné ztužení pod prvním patrem, vynesení příhradového nosníku nebo pro ztužení v polích pod konzolami, žárově pozinkováno.



- SPRINT Ztužení vodorovné 3,0 x 0,75 m**
- SPRINT Ztužení vodorovné 2,5 x 0,75 m**
- SPRINT Ztužení vodorovné 2,0 x 0,75 m**
- SPRINT Ztužení vodorovné 1,5 x 0,75 m**
- SPRINT Ztužení vodorovné 2,5 x 1,09 m**
- SPRINT Ztužení vodorovné 2,0 x 1,09 m**
- SPRINT Ztužení vodorovné 1,5 x 1,09 m**

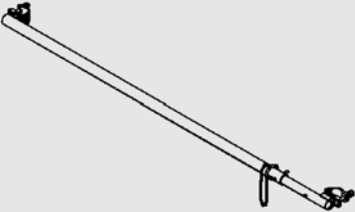
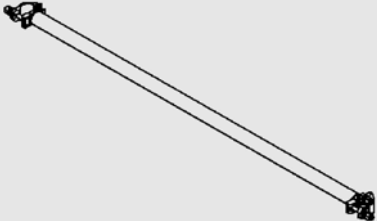

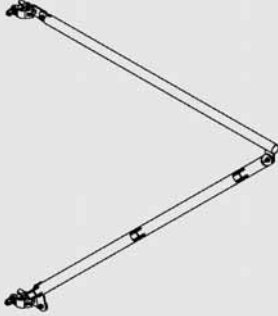
- |               |             |
|---------------|-------------|
| <b>587167</b> | <b>13,8</b> |
| <b>587168</b> | <b>12,0</b> |
| <b>587182</b> | <b>10,2</b> |
| <b>587183</b> | <b>8,4</b>  |
| <b>587166</b> | <b>12,0</b> |
| <b>587180</b> | <b>10,2</b> |
| <b>587181</b> | <b>8,4</b>  |

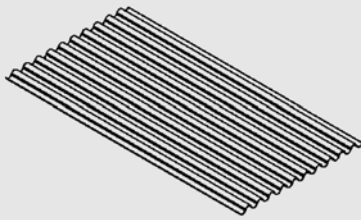
Trubka 48,3 x 3,2 mm pevné délky pro vytvoření úhlopříčného vodorovného ztužení v místě vyjmuté podlahy, žárově pozinkováno.

Lze nahradit trubkou a spojkami.

\*) Pouze prodej

## 4.0 Komponenty

	Označení	Kód	Váha kg/ks
	<p><b>SPRINT Ztužení vodorovné nastav.</b></p> <p>Trubka 48,3 x 3,2 mm proměnné délky pro vytvoření úhlopříčného vodorovného ztužení v místě vyjmuté podlahy, univerzální pro všechny rozměry, žárově pozinkováno.</p>	<p><b>587184</b></p>	<p><b>11,2</b></p>
	<p><b>SPRINT Podélník se spojkou 3,0 m</b></p> <p><b>SPRINT Podélník se spojkou 2,5 m</b></p> <p><b>SPRINT Podélník se spojkou 2,0 m</b></p> <p><b>SPRINT Podélník se spojkou 1,5 m</b></p> <p>Trubka 48,3 x 3,2 mm s půlspojkou na obou koncích, pro spojení rámu lešení např. v úrovni založení, v horní úrovni průchozích rámu apod., žárově pozinkováno.</p> <p>Lze nahradit trubkou a spojkami.</p>	<p><b>587195</b></p> <p><b>587196</b></p> <p><b>587197</b></p> <p><b>587198</b></p>	<p><b>12,6</b></p> <p><b>11,1</b></p> <p><b>9,6</b></p> <p><b>8,1</b></p>
	<p><b>SPRINT Ochrana vysoká 0,34 m</b></p> <p><b>SPRINT Ochrana vysoká 0,75 m</b></p> <p><b>SPRINT Ochrana vysoká 1,09 m</b></p> <p>Pro vytvoření 2,0 m vysoké zábrany na horní podlaže lešení k zajištění předmětů či osob proti pádu ze střechy, používá se společně s jednoduchým zábradlím (2x) a ochrannou sítí.</p>	<p><b>587282</b></p> <p><b>587281</b></p> <p><b>587280</b></p>	<p><b>9,9</b></p> <p><b>11,2</b></p> <p><b>12,6</b></p>
	<p><b>SPRINT Držák záchytné stříšky</b></p> <p>Společně s jednoduchým zábradlím a profilovaným plechem vytváří záchytnou stříšku, žárově pozinkováno.</p>	<p><b>587290</b></p>	<p><b>15,0</b></p>

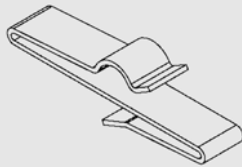


### SPRINT Deska záchytné stříšky

587292

23,4

Vlnitý plech rovný, rozměry 2000 x 1000 x 1, výška vlny 40 mm, pro vytvoření záchytné stříšky.

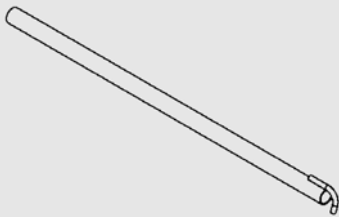


### SPRINT Úchytka desky stříšky

587294

0,4

Používá se pro upevnění profilovaného plechu desky záchytné stříšky na vodorovné vzpěry tvořené jednoduchým zábradlím.



### Kotevní trubka 0,4 m

587234

2,4

### Kotevní trubka 0,9 m

587237

3,6

### Kotevní trubka 1,0 m

587238

4,0

### Kotevní trubka 1,2 m

587232

4,8

### Kotevní trubka 1,5 m

587231

5,8

### Kotevní trubka 1,8 m

587235

7,0

### Kotevní trubka 2,0 m

587233

7,8

### Kotevní trubka 2,5 m

587230

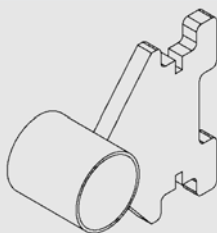
9,7

### Kotevní trubka 4,0 m

587236

15,4

Trubka 48,3 x 3,2 mm, základní montáž se provádí s držákem kotevní trubky a spojkou třídy B EN 74-1, žárově pozinkováno.

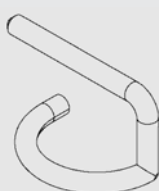


### SPRINT Držák kotevní trubky

587240

1,0

Pro připojení kotevní trubky v rohu rámu lešení (u vnitřní stojky), žárově pozinkováno a chromátováno.



### SPRINT Trnový zámek

587293

0,2

Pro zajištění vzájemného spojení rámu lešení, žárově pozinkováno a chromátováno.

## 4.0 Komponenty

	Označení	Kód	Váha kg/ks
	<b>SPRINT Příhradový nosník 4,0 m</b>	<b>587203</b>	<b>36,0</b>
	<b>SPRINT Příhradový nosník 5,0 m</b>	<b>587201</b>	<b>42,0</b>
	<b>SPRINT Příhradový nosník 6,0 m</b>	<b>587200</b>	<b>53,0</b>
	Trubka 48,3 x 3,2 mm, používá se pro překlenutí dvou polí stejného rozpětí, žárově pozinkováno.		
	<b>SPRINT Příčník příhr. nos. 0,75 m</b>	<b>587211</b>	<b>3,1</b>
	<b>SPRINT Příčník příhr. nos. 1,09 m</b>	<b>587210</b>	<b>4,4</b>
	Používá se uprostřed příhradového nosníku pro uložení podlahy před nasazením pevného rámu nebo horního držáku zábradlí, žárově pozinkováno.		
	<b>SPRINT Základový příčník 0,75 m</b>	<b>587191</b>	<b>5,0</b>
	<b>SPRINT Základový příčník 1,09 m</b>	<b>587190</b>	<b>6,6</b>
	Používá se pro uložení podlahy v úrovni založení lešení.		
	<b>SPRINT Příčník se spojkou 0,75 m</b>	<b>587220</b>	<b>5,9</b>
	<b>SPRINT Příčník se spojkou 1,09 m</b>	<b>587221</b>	<b>7,9</b>
	Používá se k vytvoření podpory pro uložení podlah v libovolné výšce, žárově pozinkováno.		
	<b>Trubka 48,3 x 3,2 – 0,5 m pozink</b>	<b>1780105</b>	<b>1,9</b>
	<b>Trubka 48,3 x 3,2 – 1,0 m pozink</b>	<b>1780110</b>	<b>3,8</b>
	<b>Trubka 48,3 x 3,2 – 1,5 m pozink</b>	<b>1780115</b>	<b>5,7</b>
	<b>Trubka 48,3 x 3,2 – 2,0 m pozink</b>	<b>1780120</b>	<b>7,6</b>
	<b>Trubka 48,3 x 3,2 – 2,5 m pozink</b>	<b>1780125</b>	<b>9,5</b>
	<b>Trubka 48,3 x 3,2 – 3,0 m pozink</b>	<b>1780130</b>	<b>11,4</b>
	<b>Trubka 48,3 x 3,2 – 3,5 m pozink</b>	<b>1780135</b>	<b>13,3</b>
	<b>Trubka 48,3 x 3,2 – 4,0 m pozink</b>	<b>1780140</b>	<b>15,2</b>
	<b>Trubka 48,3 x 3,2 – 4,5 m pozink</b>	<b>1780145</b>	<b>17,1</b>
	<b>Trubka 48,3 x 3,2 – 5,0 m pozink</b>	<b>1780150</b>	<b>19,0</b>
<b>Trubka 48,3 x 3,2 – 6,0 m pozink</b>	<b>1780160</b>	<b>22,9</b>	
	<b>Spojka pevná kovaná 22 mm</b>	<b>1750120</b>	<b>1,1</b>
	<b>Spojka otočná kovaná 22 mm</b>	<b>1750220</b>	<b>1,3</b>



Tento návod pro montáž, použití a demontáž dílcového systémového lešení SPRINT je nutno prostudovat před prvním použitím lešení na stavbě, tj. před zahájením montáže, demontáže a užívání lešení.

Rámové systémové lešení SPRINT odpovídá následujícím normám:

**ČSN 73 8101** – Lešení – Společná ustanovení. Třídící znak: 73 8101. Účinnost: 2005.05.01

(nahrazuje ČSN 73 8101 z 1981)

**ČSN EN 12810-1** – Fasádní dílcová lešení – Část 1: Požadavky na výrobky.

Třídící znak: 73 8111. Účinnost: 2004.09.01. Norma je českou verzí EN 12810-1:2003

**ČSN EN 12810-2** – Fasádní dílcová lešení – Část 2: Zvláštní postupy při navrhování konstrukce.

Třídící znak: 73 8111. Účinnost: 2004.09.01. Norma je českou verzí EN 12810-2:2003

**ČSN EN 12811-1** – Dočasné stavební konstrukce - Část 1: Pracovní lešení – Požadavky na provedení a obecný návrh.

Třídící znak: 73 8123. Účinnost: 2004.09.01. Norma je českou verzí EN 12811-1

Normy ČSN EN nahrazují evropský harmonizační dokument pro dílcová lešení HD 1000. V rámci ČR je nutné kromě výše uvedených norem dále dodržovat zejména následující legislativní předpisy:

**Nařízení vlády č. 362/2005 Sb.** – zpracování směrnice ES č. 2001/45/ES, kterou se mění směrnice 89/655/EHS

**Zákon č. 309/2006 Sb.** – zpracování směrnice ES č. 92/57/EHS o minimálních požadavcích na bezpečnost a ochranu zdraví na dočasných nebo přechodných staveništích

Lešení SPRINT splňuje požadavky technických norem a předpisů, což je osvědčeno certifikáty č. 235/051/2007 a č. 235/052/2007 (viz obrázky).

**Výzkumný ústav bezpečnosti práce, v.v.i.**  
Jeruzalémská 9, 116 52 Praha 1

**bp**

Vydává

**CERTIFIKÁT č. 235/051/2007**

výrobci: SGB Cz, s.r.o.  
Bečovská 939  
104 00 Praha 10, Česká republika

identifikační číslo: 45193339

na výrobek: **Dílcové lešení „SPRINT 75“**

Tento certifikát potvrzuje shodu vlastností výše uvedeného výrobku s vybranými požadavky, které jsou konkretizovány v normách:

- ČSN 73 8101:2005 „Lešení. Společná ustanovení“
- ČSN EN 12 811-1:2004 „Dočasné stavební konstrukce-Část 1: Pracovní lešení – Požadavky na provedení a obecný návrh“
- ČSN EN 12 810-1:2004 „Fasádní dílcová lešení-Část 1: Požadavky na výrobky“

Podkladem pro tento certifikát jsou zjištění uvedená v závěrečném protokolu č. 235/ZP-010/2007, vydaném VÚBP, v.v.i. v Praze dne 17. 10. 2007. Tento protokol je nedílnou součástí certifikátu.

Tento certifikát je platný do 17. 10. 2010

V Praze dne 17. 10. 2007

  
Ing. Karel Škréta  
za VÚBP, v.v.i.

**Výzkumný ústav bezpečnosti práce, v.v.i.**  
Jeruzalémská 9, 116 52 Praha 1

**bp**

Vydává

**CERTIFIKÁT č. 235/052/2007**

výrobci: SGB Cz, s.r.o.  
Bečovská 939  
104 00 Praha 10, Česká republika

identifikační číslo: 45193339

na výrobek: **Dílcové lešení „SPRINT 109“**

Tento certifikát potvrzuje shodu vlastností výše uvedeného výrobku s vybranými požadavky, které jsou konkretizovány v normách:

- ČSN 73 8101:2005 „Lešení. Společná ustanovení“
- ČSN EN 12 811-1:2004 „Dočasné stavební konstrukce - Část 1: Pracovní lešení – Požadavky na provedení a obecný návrh“
- ČSN EN 12 810-1:2004 „Fasádní dílcová lešení-Část 1: Požadavky na výrobky“

Podkladem pro tento certifikát jsou zjištění uvedená v závěrečném protokolu č. 235/ZP-011/2007, vydaném VÚBP, v.v.i. v Praze dne 17. 10. 2007. Tento protokol je nedílnou součástí certifikátu.

Tento certifikát je platný do 17. 10. 2010

V Praze dne 17. 10. 2007

  
Ing. Karel Škréta  
za VÚBP, v.v.i.

## 6.0 Všeobecné údaje

### 6.1 Zatřídění lešení dle ČSN EN 12810–1

Tabulka 1

Klasifikační kritérium	Třídy	
	pro dl. pole max. 2,5 m	pro dl. pole max. 3,0 m
Provozní zatížení	Třída 4 – 3,0 kN/m <sup>2</sup>	Třída 3 – 2,0 kN/m <sup>2</sup>
Podlahová plocha a její podpory	(N) bez pádové zkoušky	(N) bez pádové zkoušky
Systémová šířka	SW06	SW09
Světlná výška	H1	H1
Zakrytí	(B) s nebo (A) bez zakrytí	(B) s nebo (A) bez zakrytí
Způsob výstupu	(LA) se žebříky	(LA) se žebříky

### 6.2 Označování lešení dle ČSN EN 12810–1

Vyplyvá z tab. 1 a je kombinací třídicích znaků, např.:

**Lešení EN 12810–4N–SW09/300–H1–B–LA**

**4** – třída provozního zatížení

**N** – bez pádové zkoušky na podlahovou plochu

**SW06/300** – třída podle systémové šířky / délka pole v cm

**H1** – třída podle světlné výšky

**B** – se zakrytím

**LA** – se žebříky

### 6.3 Základní popis rámového systémového lešení SPRINT

Základ konstrukce lešení SPRINT tvoří uzavřené ocelové svařované rámy o šířce 0,75 m (alternativně 1,09 m) a výšce 2,0, 1,0 a 0,66 m, podlahy v délkách 3,0, 2,5, 2,0, 1,5, 1,09 a 0,75 m (ocelové, hliník – překližka), zábradlové rámy, stavitelné patky a podélné úhlopříčné ztužení.

Jednoduché a koncové zábradlí, zarážky, kotevní trubky, konzoly, příhradové nosníky, průchozí rámy, ochrany chodců, držáky zábradlí, horní příčnický a základové příčnický doplňují systém tak, aby vyhověl všem náročným normativním i praktickým požadavkům. Všechny komponenty jsou opatřeny povrchovou úpravou žárovým pozinkováním nebo u některých spojovacích prvků galvanickým pozinkováním s chromátováním.

Použití trubek 48,3 x 3,2 mm z oceli S235JR na stojky rámu zajišťuje kompatibilitu s klasickými trubkovými lešeními včetně použití spojek schválených pro trubky s povrchovou úpravou žárovým pozinkováním.

Různé výšky rámu umožňují založení lešení na svažitém terénu.

Volnému průchodu jednotlivými patry lešení nebrání žádné výstupky, držáky ani zarážky, takže čistý průchodný profil je pro SPRINT 75 roven 0,70 x 1,95 m.

Pokud není uvedeno jinak, pro nosné přípoje s použitím spojek vyhovují spojky třídy B podle EN 74–1.

## 6.4 Rozsah platnosti návodu ke stavbě a použití

Postupy a vyobrazení uvedená v tomto návodu jsou platná pro standardní lešení. Standardním lešením se rozumí lešení zatížená dle EN 12811-1, odstavec 6 „Požadavky na konstrukční řešení“ s maximální výškou pracovní podlahy 24,0 m. Pracovní lešení je navrženo na předepsané kombinace zatížení pro fasádní lešení. Zjednodušeně můžeme říci, že pro první kombinaci zatížení nazývanou „Podmínky za provozu“ působí na konstrukci lešení (o zvětšené návětrné pracovní ploše) s plným provozním zatížením na pracovním patře a s polovičním provozním zatížením o patro níže (nebo výše redukovaný vítr při práci. Pro druhou kombinaci označenou „Podmínky mimo provoz“ působí na konstrukci lešení redukované provozní zatížení na pracovním patře při současném maximálním zatížení větrem.

## 6.5 Pracovníci zúčastnění na stavbě lešení SPRINT

Montáž i demontáž lešení musí být prováděna zdravotně a dostatečně odborně způsobilými pracovníky. Lešení lze užívat pouze po jeho náležitém předání odborně způsobilou osobou odpovědnou za montáž a převzetí do užívání osobou odpovědnou za užívání. O předání a převzetí vyhotoví předávající zápis. Uživatel lešení je povinen přezkoumat způsobilost pracovníků podle předpisů platných v příslušné zemi. V ČR byly požadavky na bezpečnost při práci na pracovištích s nebezpečím pádu specifikovány NV 362/2005 Sb. Požadavky na odbornou a zdravotní způsobilost vychází ze zákona č. 309/2006 Sb. a zákona č. 262/2006 Sb. ve znění pozdějších předpisů (zákoník práce).

### **Podmínky způsobilosti pracovníků pro lešenářské práce platné pro Českou republiku dle zákona č. 309/2006 Sb.**

Profese:

Kvalifikace pro ČR:

Pracovník, který vede montáž či demontáž

Osoba odborně způsobilá pro DSK  
(např. instruktor lešenářské techniky)

Pracovníci pracující na lešení při jeho montáži a demontáži

Vyškolení zaměstnanci, jejichž znalosti a dovednosti byly ověřeny (proškolený lešenář pro stavbu lešení Sprint)

Pomocní pracovníci

Stavební dělník

## 7.0 Montáž lešení

### 7.1 Základní podmínky a nástroje pro montáž

Zejména u dispozičně složitějších fasád je doporučeno provést předem zaměření fasády, pokud jde o její délku, výšku a profil, a připravit návrh řešení lešení tak, aby se optimalizovalo využití komponentů a jejich přísun na stavbu.



**Komponenty lešení musí být před montáží vždy prohlédnuty. Poškozené prvky musí být vyřazeny a nahrazeny bezvadnými.**

Nástroje a pomůcky potřebné pro montáž (demontáž) lešení:

- Ráčna kombi  $\varnothing 19 + \varnothing 22$  mm
- Tesařské kladivo 500 g
- Montážní lešenářský opasek
- Vodováha, metr
- Osobní ochranné pracovní prostředky proti pádům z výšky (zachycovací postroj, karabiny, zatahovací zachytávač pádů)
- Ochranné pomůcky (pracovní obuv, přilba, reflexní vesta)

### 7.2 Montáž prvního pole

#### 7.2.1 Umístění lešení vzhledem k fasádě

Pokud není k dispozici podrobný plán založení lešení, začínáme s montáží pokud možno na nejvyšším místě terénu, na kterém budeme zakládat lešení.

S ohledem na profil fasády a možné použití vnitřních konzol určíme vzdálenost vnitřního sloupku rámu od fasády. Lešení založíme souběžně s fasádou. Jednoduchou pomůckou pro hrubé směrové a výškové vyrovnání řady lešení je natažení pevného provázku ve směru rovnoběžném s fasádou.

#### 7.2.2 Zakládání

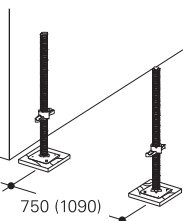
Únosnost terénu, na němž je lešení založeno, musí odpovídat zatížení vyvozenému tíhou konstrukce lešení a jeho provozem (viz rovněž ČSN EN 12811–1).

Svislé nosné části konstrukce lešení se staví na podkladní prahy nebo samostatné podložky.

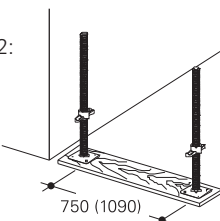
Zjednodušeně platí: Příčné prahy použijeme při zakládání např. na rostlém terénu, dělené podložky při zakládání na pevném podkladu. Dalším kritériem je sklonitost podkladu. Podkladní prahy smějí mít sklon nejvýše  $15^\circ$ . Při založení lešení do sklonu  $15^\circ$  od vodorovné roviny lze na podkladní prahy připevnit vyrovnávací klíny za předpokladu jejich bezpečného připevnění. Kde nelze použít příčné prahy, je možné alternativně zakládat na podélných prazích.

Při zapouštění součástí lešení (nosných, opěrných apod.) do země je nutno brát ohled na podzemní vedení a instalace.

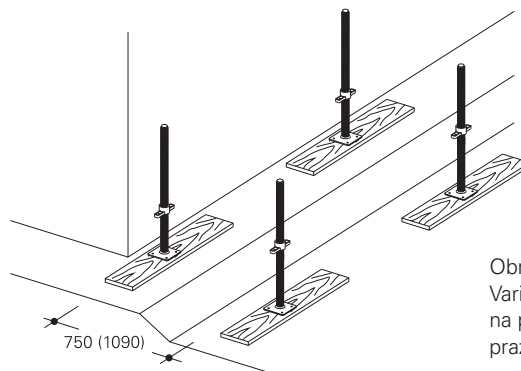
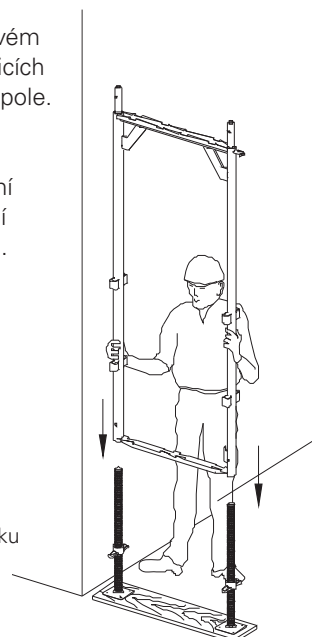
Obrázek A–1:  
Varianta založení na samostatných podložkách



Obrázek A–2:  
Varianta založení na příčných prazích



Obrázek B:  
Nasazení rámu na stavitelnou patku



Obrázek A–3:  
Varianta založení na podélných prazích

Lešení se může zakládat na stavebních konstrukcích, jejichž únosnost odpovídá zatížení vyvozenému tíhou konstrukce lešení a jeho provozem. Únosnost stavebních konstrukcí musí být v takových případech staticky ověřena. Přitom je třeba věnovat zvláštní pozornost přetvoření těchto stavebních konstrukcí tak, aby nebyla nepříznivě ovlivněna únosnost lešení. Posudek není součástí dodávky Harsco Infrastructure CZ.

#### 7.2.3 Umístění a nastavení stavitelných patek

Stavitelné patky složené z výškově stavitelného vřetena s maticí a nánožky se umísťují pod každý sloupek lešení. Slouží k urovňování lešení do vodorovné roviny a k roznesení zatížení na podložku. Maximální vytočení patek měřeno od spodního okraje patního plechu k hornímu okraji matice je 350 mm. Před nasazením rámu na stavitelné patky je vhodné si předběžně nastavit matice tak, aby jejich poloha na stojce přibližně odpovídala požadované výšce uložení rámu. Pokud není projektem stanoveno jinak a pokud začínáme se stavbou na nejvyšším místě terénu, stačí matice nastavit pouze 30–50 mm nad počátek závitů. Tím se zachová maximální prostor pro vyrovnávání dalších polí lešení.

Při založení lešení na jiné konstrukce (stropy, střechy budov apod.) je nezbytné předem prokázat způsobilost této konstrukce přenést zatížení od lešení. Posudek není součástí dodávky Harsco Infrastructure CZ.

#### 7.2.4 Osazení rámu

Patky po předběžném výškovém nastavení připravíme po dvojicích na místa pozic rámu prvního pole. Rámy jeden po druhém nasuneme na patky tak, aby směřovaly trnem pro připojení svislého úhlopříčného ztužení směrem od fasády, viz obr. B.

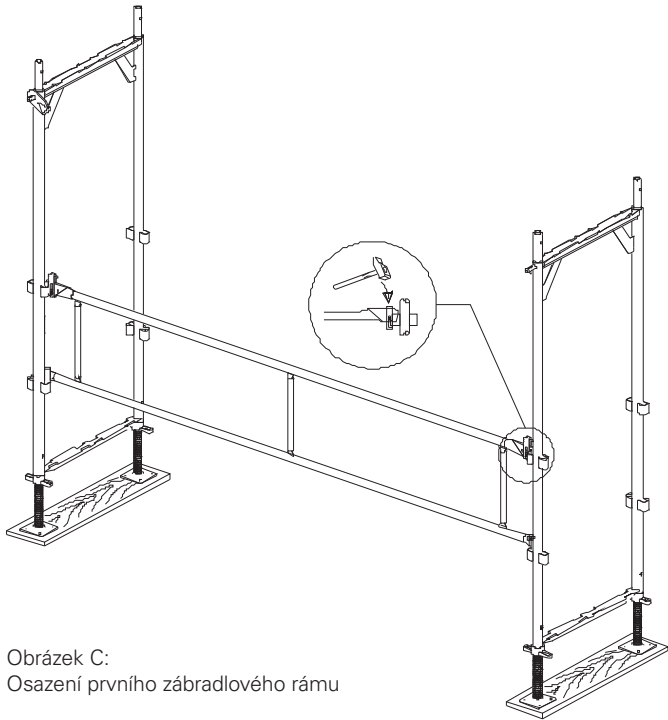
## 7.2.5 Osazení zábradlových rámu a podlah prvního pole

Do kapes na sloupku pevného rámu lešení postaveného kolmo k fasádě zasuneme zábradlový rám o délce příslušného pole a upevníme lehkým zatlučením klínu. Celou sestavu si nyní můžeme opřít o zem.

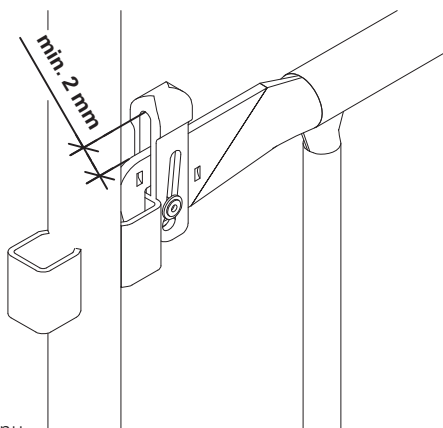
Postavíme druhý rám do svislé polohy, zvedneme sestavu prvního rámu a zábradlového rámu a zasuneme zábradlový rám do kapes. Pokud pracujete ve dvojici, je možno rovnou postavit oba svislé rámy a po zdvižení zábradlového rámu připraveného na zemi ho zasunout do kapes obou rámu.

Otáčením matic stavitelných patek zajistíme alespoň hrubé výškové urovňání obou svislých rámu, potom provedeme urovňání zábradlového rámu do vodorovné polohy. Sestavení svislých rámu a zábradlového rámu viz obr. C.

Usadíme podlahy na horní příčnící rámu. Podlahy posuneme na příčnících co nejlépe směrem k fasádě, abychom si zajistili volný prostor pro dodatečné osazení zábrádky.



Obrázek C:  
Osazení prvního zábradlového rámu



Detail vůle  
min. 2 mm v klínu

## 7.2.6 Detailní urovňání prvního pole

Nyní je důležité provést jemné doladění geometrie prvního pole. Přesnost a dostatek času věnovaný tomuto úkonu se bohatě odmění v dalších polích a patrech.

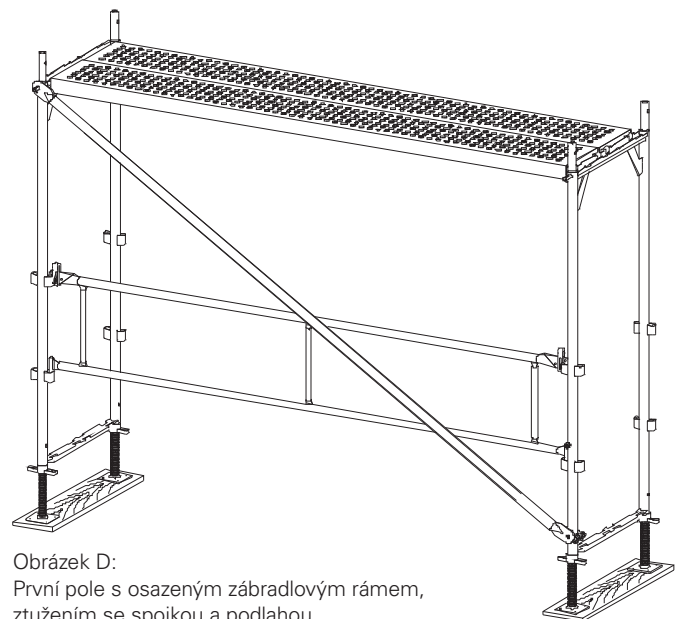
Nejprve se přesvědčíme, že celé pole stojí rovnoběžně s fasádou v požadované vzdálenosti.

Dále nastavíme polohu háků podlahy proti hraně příčníků tak, aby sestavené pole mělo obdélníkový půdorys.

Určíme, který z rámu a který z jeho sloupků je řídicím sloupkem pro nastavení základní výškové úrovně lešení. Od tohoto sloupku pomocí vodováhy položené na dolní příčnici rámu nebo na sloupek rámu ve směru kolmém k fasádě ustavíme rám do vodorovné roviny. Vnější sloupek dalšího rámu urovnáme pomocí vodováhy položené na horní hranu zábradlového rámu. Dbáme při tom na to, aby před výškovým dorovnáváním dosedaly koncovky horního madla zábradlí na hranu kapes na sloupku rámu a aby byly zajišťovací klíny lehce zatlučeny. Spoj musí být dostatečně pevný, odolný proti vysunutí zábradlí směrem vzhůru silou velikosti 0,30 kN (30 kg). Pevné zajištění klínového spoje je nutné přezkontrolovat. Klín nesmí být nikdy zatlučený na doraz. Minimální vůle v chodu klínu musí být 2 mm. Poslední urovňáme vnitřní sloupek druhého rámu prvního pole. Neváhejme a výsledek ještě jednou přezkontrolujeme.

## 7.2.7 Ztužení prvního pole

Pokud nejsou použity základové příčnící, použijeme ke ztužení lešení na vnější straně rovnoběžně s fasádou v úrovni nejnižšího podlaží komponent – „ztužení se spojkou“. Na rozdíl od standardního ztužení je na jednom konci opatřeno půlspojkou. S její pomocí připevníme ztužení na spodní část vnějšího sloupku rámu. Horní připojení na druhý rám je již systémové – nasunutím koncovky ztužení na trn rámu s gravitační západkou. Před dotažením spojky na dolním konci rámu je nutné přezkontrolovat svislost rámu. Zkompletované a urovnané první pole viz obr. D.



Obrázek D:  
První pole s osazeným zábradlovým rámem,  
ztužením se spojkou a podlahou



## 7.0 Montáž lešení

### 7.3 Montáž dalších polí

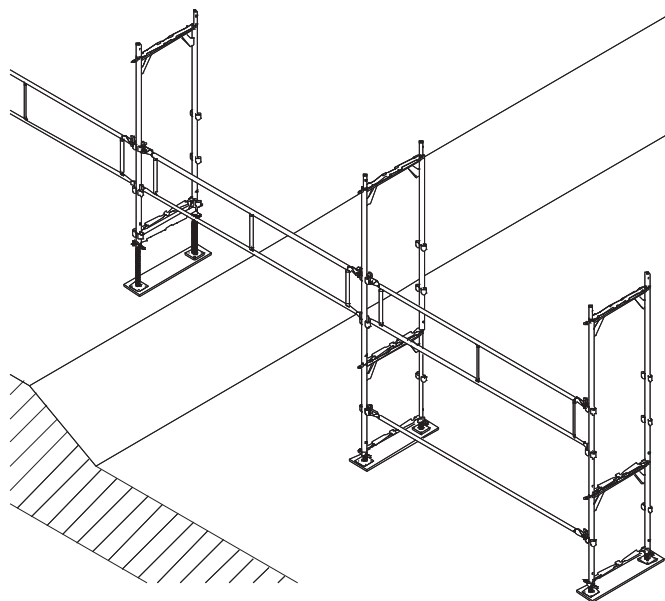
#### 7.3.1 Standardní pole

Při montáži dalších polí se postupuje obdobně jako při montáži pole prvního. Připraví se dvě stavitelné patky, jejich matice se podle tvaru terénu vyšroubují do polohy přibližně zajišťující správnou výškovou úroveň dalšího rámu. Rám se nasadí na stavitelné patky a umístí se ve vzdálenosti odpovídající délce montovaného pole. Nasadí se zábradlový rám a zajistí klíny, shodně jako při montáži prvního pole. Pomocí vodováhy položené na horní madlo zábradlového rámu se urovná vnější sloupek rámu. Poté se dorovná do vodorovné vnitřní sloupek rámu. Osadí se podlahy, jejichž háky se umístí do krajních poloh v zámcích směrem k fasádě. Překontroluje se obdélníkový tvar pole a provede se jemné dorovnání celého pole opět od vnějšího sloupku předchozího rámu.

Svislé podélné ztužení se nasazuje na trny navařené na vnějších sloupcích rámu v úrovni horních příčníků. Ztužení montujeme v jednom poli od přízemí až po nejvyšší podlaží. Takto ztuženo musí být každé páté pole. Pro tři a méně polí v jedné samostatné části lešení stačí jedno svislé ztužení. Pro lešení o čtyřech a pěti polích se doporučují dvě svislá ztužení.

#### 7.3.2 Založení na silně skloněném terénu

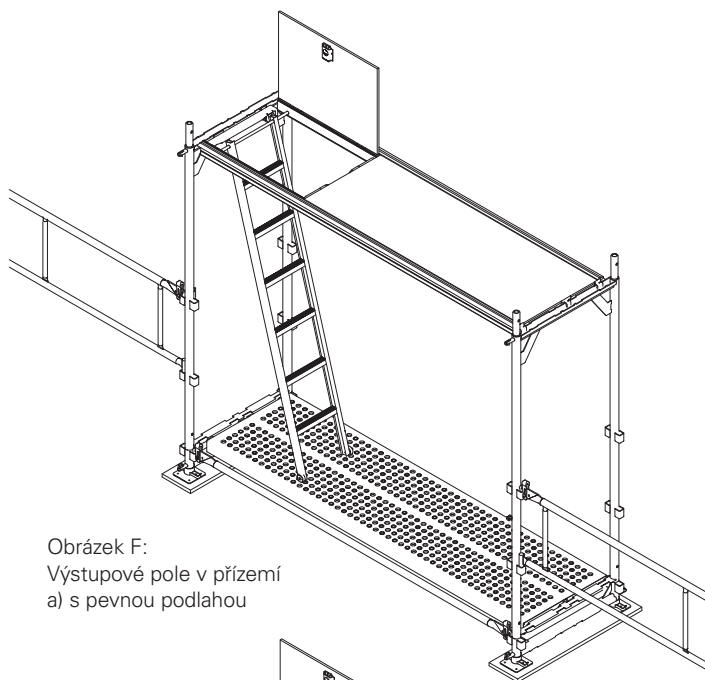
Pro případ, kdy je terén skloněný tak, že pro dodržení základní výškové úrovně lešení nestačí ani maximální vytočení stavitelných patek, jsou k dispozici rámy o výšce 0,66 a 1,0 m. Jejich kombinací lze docílit založení lešení bez nadměrných nároků na podkládání stavitelných patek, viz obr. E.



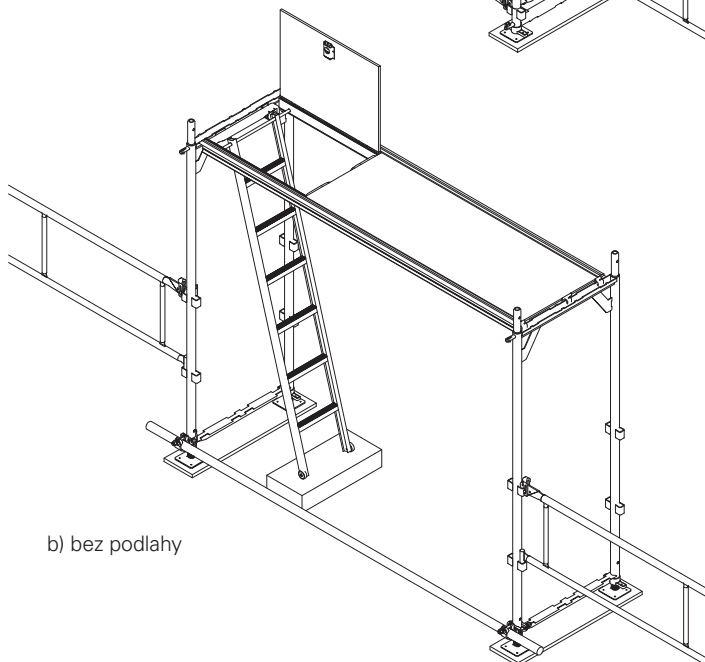
Obrázek E:  
Založení na skloněném terénu

#### 7.3.3 Výstupové pole

Pro zajištění výstupu do dalších pater lešení se používají podlažky s poklopem a integrovaným žebříkem. Poklop musí pracovník po výstupu (sestupu) vždy uzavřít. Jako opora pro sklopný žebřík v přízemí slouží pevná podlaha v úrovni dolních příčníků rámu. Pro možnost osazení podlažek je nutné vložít pod oba rámy „základový příčník“. Příčníky se nasunou na vřetena stavitelných patek pod rámy. Podlažky se pak osadí shodně jako v běžném patře. Zábradlový rám na úrovni přízemí je ve výstupovém poli, pro snadný přístup, vynechaný. Alternativně je možné výstupové pole v přízemí řešit bez použití podlažek dle obr. F. Vodorovné ztužení vytvořit přidáním jedno-tyčového zábradlí do kapes základového příčníku, případně trubkou se spojkami. Uspořádání výstupového pole v přízemí viz. obr. F. Výstupové otvory po výšce lešení umísťujeme vystřídane, nikoli nad sebou.



Obrázek F:  
Výstupové pole v přízemí  
a) s pevnou podlahou



b) bez podlahy



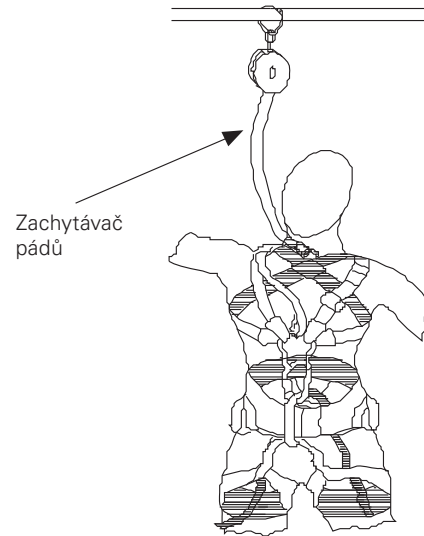
## 7.4 Montáž dalších pater lešení

### 7.4.1 Bezpečnost práce

**Pro bezpečnou montáž lešení doporučujeme následující postup:**

Při montáži dalších pater lešení musí být pracovník jištěn proti pádu z lešení. V případě, že se pohybuje po podlaze, která není opatřena zábradlím, musí být lešenář vybaven osobními ochrannými pracovními prostředky proti pádu z výšky v souladu s NV 362/2005 Sb. Těmito prostředky mohou být: zachycovací postroj, karabiny a zatahovací zachytávač pádů. Zachytávač pádů se karabinou zachytí na pevnou část lešení (např. sloupek zábradlí zajištěný trnovým zámkem). K přichycení lze využít rovněž jinou pevnou konstrukci, která je schopna zachytit případné síly vyvozené pádem pracovníka.

V případech, kdy nelze použít standardní postupy zajištění osob proti pádu dle návodu, je nezbytné před zahájením prací stanovit kotevní místa a pracovní postupy pro zajištění pracovníků proti pádu.



Obrázek G:  
Osobní ochranné pracovní prostředky proti pádu z výšky

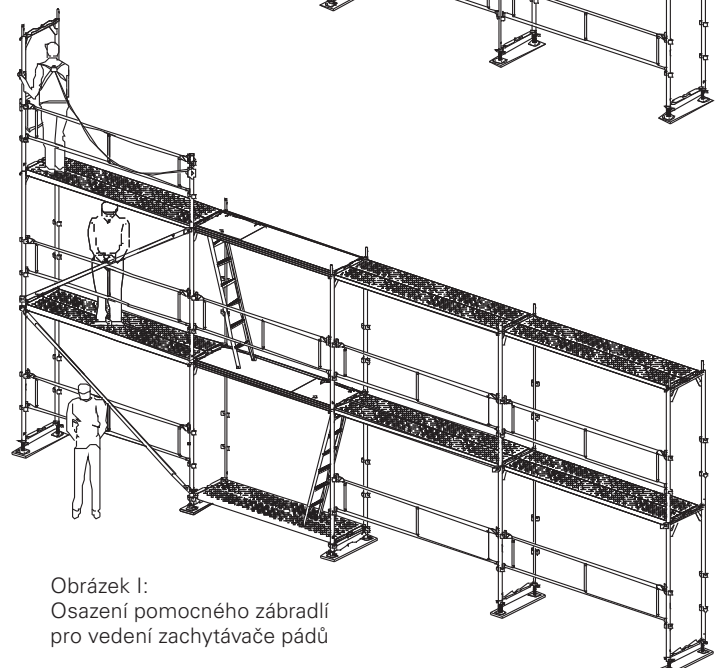
### 7.4.2 Montáž rámu, zábradlí, podlážek a ztužidel

Při výstupu na další patro je třeba ze žebříku nejprve osadit na vnější stojku rámu pomocný prvek, jednoduchý sloupek zábradlí, a zajistit jej trnovým zámkem. Na sloupek pracovník připojí svůj bezpečnostní postroj, viz obr. H. Poté může lešenář vystoupit na podlážku a osadit první rám, který mu podá pracovník stojící o úroveň pod ním.



Obrázek H:  
Montáž prvního rámu vyššího patra lešení

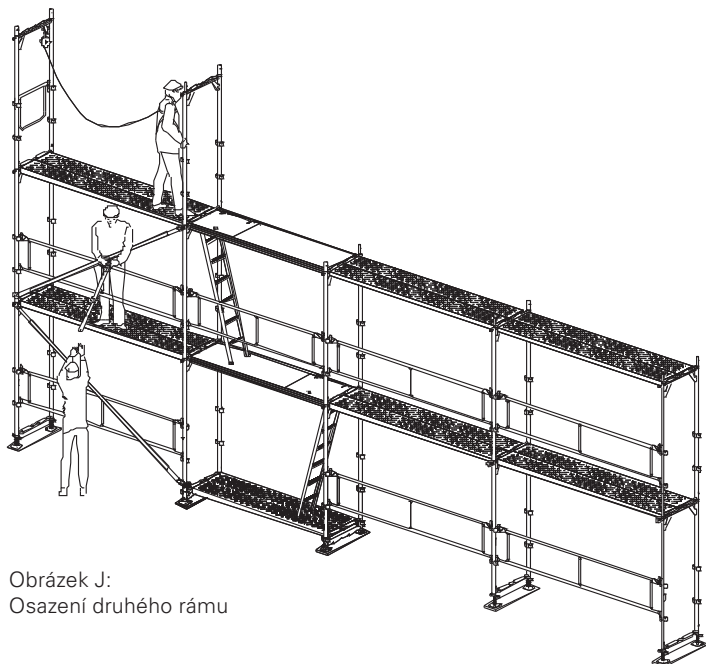
Mezi jednoduchý sloupek zábradlí a první osazený rám pracovník připojí zábradlový rám. Přemístí karabinu upevňující zachytávač pádů na madlo zábradlí a přejde k rámu dle obr. I. Do něho připevní koncové zábradlí. Po té přemístí sponu do rohu rámu bližšího k fasádě. Následně demontuje zábradlový rám a jednoduchý sloupek, který podá pracovníkovi o patro níže.



Obrázek I:  
Osazení pomocného zábradlí pro vedení zachytávače pádů

## 7.0 Montáž lešení

Poté pracovník osadí další rám, viz obrázek J.

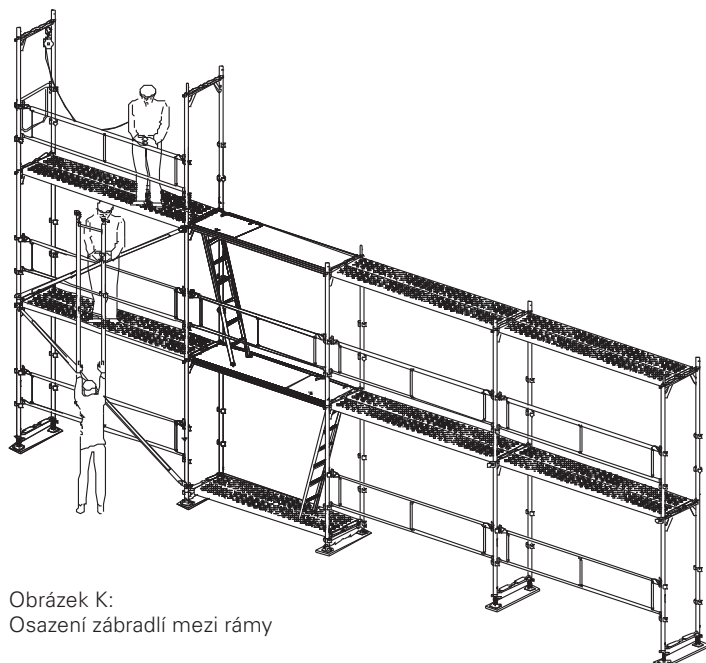


Obrázek J:  
Osazení druhého rámu

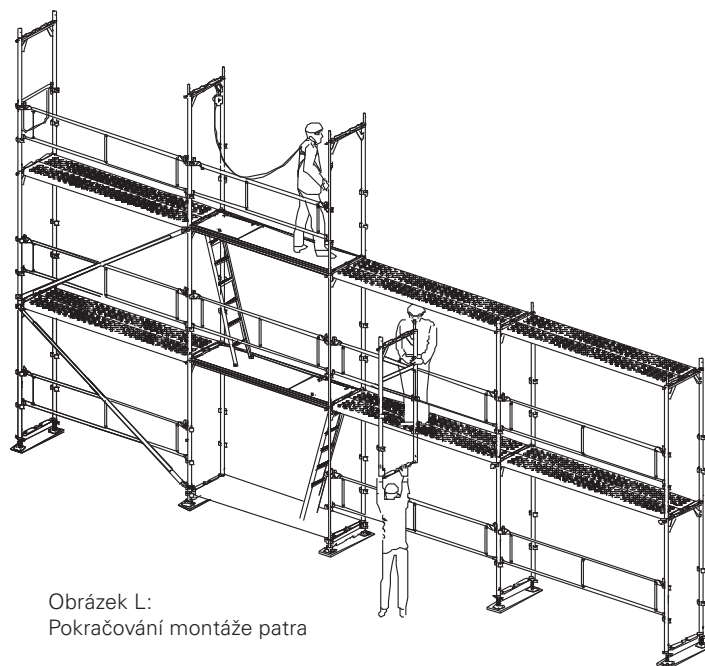
Pracovník přemístí sponu bezpečnostního pásu do rohu posledního rámu viz. obr. L a může pokračovat v osazování dalších rámu a zábradlových rámu po celém patře obdobným způsobem.

Pokud se staví koncové pole, je nutno osadit koncové zábradlí.

Jakmile jsou první dva rámy osazeny, umístí pracovník na vnější straně zábradlový rám do kapes rámu a zajistí jej lehkým zatlučením klínů viz obr. K. Účinnost klínového spoje je třeba překontrolovat shodně, jako při montáži prvního pole. V tomto okamžiku je vhodné osadit podlážky, a pokud se pracovník nachází ve ztuženém poli, potom i svislé ztužení. Ztužení pro nadzemní patra má na zploštělých koncích trubky otvory, které se nasadí na trn navařený na horním konci vnější stojky rámu. Trn je opatřen bezpečnostní gravitační západkou proti vypadnutí prvku z konstrukce. Je vždy nutné správnou funkci západky překontrolovat. Včasné osazení ztužení je nezbytné pro jeho snadnou montáž a také pro dodržení správného tvaru a tuhosti celé konstrukce lešení.



Obrázek K:  
Osazení zábradlí mezi rámy



Obrázek L:  
Pokračování montáže patra

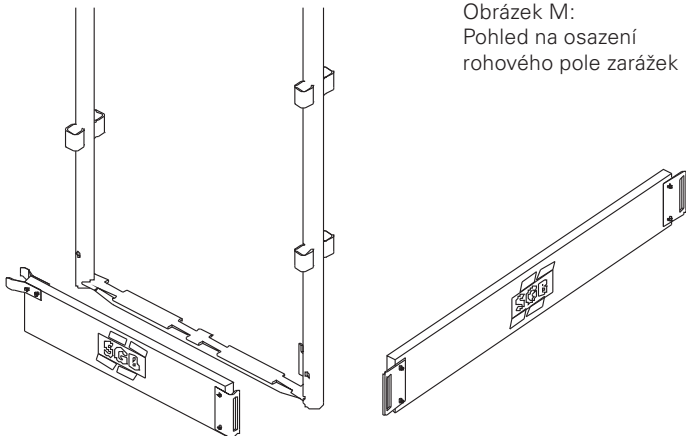
## 7.4.3 Montáž zarážek

Zarážky jsou nezbytnou součástí konstrukce každého patra lešení. Podélné zarážky plní dvě funkce. Jednak jsou součástí ochrany volného okraje a současně zajišťují podlahy v uzamčené poloze, kdy je není možné vyjmout z konstrukce. Při montáži musí být proto kompletně osazeny již před přechodem na další patro lešení.

Podélné (boční) zarážky zajišťují podlahu lešení proti přesunutí do polohy, kdy lze podlahu vyjmout i ze sestaveného lešení. Zajištění je provedeno tak, že zarážka zapadne po nasazení na držáky navařené na vnitřní straně vnějších sloupků rámu asi 10 mm pod úroveň horní hrany podlahy. Detail vyobrazení viz str. 44. Zarážka se osazuje koncovým kováním směrem vně lešení, viz obr. M.

Koncové zarážky se koncovkou tvaru L s otvorem osadí na držák, navařený na vnitřní straně vnějšího sloupku rámu dle obr. M. Nasazení se provede až přes koncovku boční zarážky. Druhý konec koncové zarážky přitom směřuje šikmo vzhůru. Sklopením do vodorovné polohy se druhá ocelová koncovka složená ze dvou vodících plechů připevněných na boky prkna zarážky zaklesne kolem vnitřního sloupku rámu.

Obrázek M:  
Pohled na osazení  
rohového pole zarážek



## 7.4.4 Montáž zábradlí

Podle obecných předpisů platných v České republice (ČSN 738101) smí být na vnější straně lešení použito zábradlí jednotýčové za podmínky, že je výška podlahy od 1,5 do 2,0 m nad přilehlým okolím. Při výšce nad 2,0 m musí být zábradlí dvoutýčové.

Základním prvkem zajišťujícím tyto požadavky je v lešení SPRINT zábradlový rám (dvoutýčový). Tento prvek zvětšuje tuhost lešení ve směru podél fasády a zrychluje montáž i demontáž.

Pro standardní lešení do výšky 24 m je možno nahradit zábradlový rám dvěma jednoduchými (jednotýčovými) zábradlími. Lešení SPRINT umožňuje použít stejný typ zábradlí na vnější i vnitřní straně rámu, neboť kapsy pro připevnění zábradlí jsou navařeny na vnějších i vnitřních sloupcích.

Zajištění klínů je popsáno v bodě 7.2.6. Správné zajištění klínů je třeba překontrolovat po úplném smontování lešení.

Nutnost použití vnitřního zábradlí je v různých zemích stanovena různě.

Pro Českou republiku zjednodušeně platí, že vnitřní zábradlí jednoduché ve výšce 1,0 m nad podlahou musí být osazeno, pokud vzdálenost okraje podlahy od přilehlé fasády je větší než 250 a menší než 400 mm. Pro vzdálenost větší než 400 mm je nutno použít zábradlí zdvojené (dvoutýčové) se zarážkou. To je možno zajistit buď osazením zábradlového rámu, nebo dvou zábradlí jednoduchých. Přesná kritéria (např. pro vnitřní zábradlí u otvorů ve fasádě apod.) jsou uvedena v ČSN 73 8101 – Lešení. Společná ustanovení.

## 7.4.5 Použití trnových zámek

Trnové zámky brání nadzvednutí části lešení v důsledku působení vertikálního zatížení, např. vzlakem větru. U vertikálně rovných, nezakrytých a zasítovaných lešení, opatřených nanejš konzolami 0,34 m na vnitřní straně, musí být zajištěny trnovými zámky nejvyšší čtyři patra lešení.

U zaplachtovaných lešení zajišťujeme trnovými zámky všechny spoje.

Zajišťovací trny se zastrčí skrz otvor na spodní části rámu v místě spojení rámu a otočí se do polohy bránící vypadnutí.

## 7.4.6 Zdvhání komponentů lešení

Zdvhání lze provádět:

- ručně, kdy pracovníci musí stát alespoň po jednom v každém patře na lešení plně osazeném zábradlími a zarážkami,
- pomocí ruční kladky upevněné na konzolu, která je připojena na sloupek rámu (je nutno dodržet maximální nosnost konzoly a eventuálně doplnit kotvení lešení),
- s využitím elektrického vrátku, zavěšeného pomocí konzoly přímo na lešení (např. vrátky TASKMASTER) nebo vrátku položeného na zemi a s kladkou umístěnou na lešení (např. vrátky GEDA).

Maximální hmotnost dílů zdviháných na konzole 0,75 m je 100 kilogramů včetně hmotnosti vrátku, konzoly, kladky, lana a jiného dalšího příslušenství.

V místě upevnění kladky nebo vrátku musí být lešení kotveno a zajištěno trnovými zámky.

## 7.0 Montáž lešení

### 7.4.7 Montáž a demontáž podlah v hotovém lešení

Originální patentované řešení příčníků rámu umožňuje jednoduché vyjmutí podlah z lešení bez použití jakéhokoliv násilí.

Je však třeba mít na paměti, že podlahy jsou součástí nosné konstrukce lešení a mají zásadní vliv na tuhost vodorovné roviny patra lešení. Při vyjmutí podlahy je třeba provést buď doplnění lešení o vodorovné úhlopříčné ztužení, nebo je třeba doplnit systém kotvení a podlážky nahradit trubkami při obou stranách. Pokud není řešení obsaženo v příloze tohoto návodu, obraťte se na vaši regionální kancelář technické podpory Harsco Infrastructure CZ.

Celá akce spočívá ve využití principu bajonetového zámku v plochem provedení:

Vyjmeme boční zarážku. Podlážku mírně nadzdvihneme a posuneme o přibližně 40 mm směrem k většímu sloupku lešení. Poloha musí být taková, aby hák podlahy byl nad ozubem horního příčnicku rámu, na kterém je podlaha uložena, a současně aby hák bylo možno vysunout směrem vzhůru výřezem v dolním příčnicku vyššího rámu. Posunutí do strany se provede postupně na obou koncích podlahy nebo najednou. Vyjmutí je snazší, pokud se provede nejprve na jednom a pak na druhém konci. Detailní vyobrazení postupu viz str. 45.

## 7.5 Ukončení lešení na posledním patře

Nad poslední podlahou lešení není nutno osazovat rámy. Zajištění podlážek a vytvoření opory pro zábradlí na vnější straně provedeme pomocí horního držáku zábradlí zajištěno trnovým zámkem. Pokud nebudeme osazovat zábradlí (např. na vnitřních konzolách), je možné použít pro zajištění podlah horní příčnick.

Na konci posledního pole lešení do vnitřního koncového rohu osadíme jednoduchý sloupek zábradlí jako oporu pro koncové zábradlí.

Oporu pro eventuální vnitřní zábradlí lze také vytvořit užitím jednoduchého sloupku zábradlí.

## 7.6 Kotvení

Kotevní rastry a jim odpovídající kotevní síly pro různé aplikace lešení a užití různých příslušenství jsou uvedeny v části „Aplikace a kotvení“ a „Kotevní síly“.

Kotvení lešení musí být prováděno současně se stavbou jednotlivých pater lešení. Je nepřípustné provádět kotvení dodatečně.

Je odpovědností organizace, která lešení montuje, zajistit a ověřit, že použité kotevní prostředky přenesou požadované síly v provozních podmínkách.

### 7.6.1 Základní systém kotvení pro nezakryté (nezasítované, nezaplachtované) lešení

Základní metodou kotvení pro nezakryté lešení je kotvení po 8 metrech vystřídání.

U první vnitřní řady rámových sloupků se započne s kotvením ve výšce 4 metrů a dále se kotví každých 8 metrů (kotvy ve výšce 4, 12, 20, ... m). Sousední řada sloupků se kotví v poloviční výšce mezi kotvami předchozího sloupku (8, 16, 24, ... m). Rámy v úrovni poslední podlahy se kotví dle kotevního rastru a dále vždy, pokud svislá vzdálenost od poslední kotvy kotevního rastru přesáhne 4 metry, tj. 2 patra lešení.

Krajní řady rámových sloupků se kotví každé 4 metry, začíná se ve výšce 4 metrů.

Kotevní trubky se připojí na jeden sloupek rámu pomocí objímkové spojky třídy B a na druhý sloupek pomocí držáku kotevní trubky.

Alternativně lze připojit kotevní trubky na oba sloupky pomocí objímkových spojek třídy A.

Typický kotevní rastr pro nezakryté lešení je ukázán v kapitole APLIKACE, str. 29.

### 7.6.2 Základní systém kotvení pro zakryté – zasítované lešení

Základní metodou kotvení pro zasítované lešení je kotvení po 4 metrech vystřídání. Všechny sloupky se kotví ve výšce 2 metrů. U první vnitřní řady rámových sloupků se s dalším kotvením započne ve výšce 4 metrů a dále se kotví každé 4 metry (kotvy ve výšce 4, 8, 12, ... m). Sousední řada sloupků se kotví v poloviční výšce mezi kotvami předchozího sloupku (6, 10, 14, ... m). Rámy v úrovni poslední podlahy se kotví dle kotevního rastru a dále vždy, pokud svislá vzdálenost od poslední kotvy kotevního rastru přesáhne 2 metry, tj. 1 patro. Krajní řady rámových sloupků se kotví každé 2 metry, začíná se ve výšce 2 metrů.

### 7.6.3 Základní systém kotvení pro zakryté – zaplachtované lešení

V případě plného zakrytí lešení zaplachtováním je nutné kotvit všechny rámy, tj. kotvení po 2 metrech vertikálně. Důvodem je zajištění bezpečného přenesení vodorovných sil kotvami do konstrukce objektu.

Kotevní trubky se v případě zakrytého lešení, s ohledem na velikost kotevních sil, připojí na oba sloupky rámu pomocí objímkové spojky třídy B – EN 74-1.

Řešení pro případ, kdy není možné připojit kotevní trubku pomocí spojek tř. B k oběma sloupkům:

Tento případ nastává např. v místě sloupku, na kterém je upevněna konzola. U tohoto sloupku použijeme držák kotevní trubky. Veškerou vodorovnou sílu je pak nutné z rámu na kotevní trubku přenést pomocí spojek na druhém sloupku rámu.

Pro zvýšení únosnosti při sklouznutí musí být proto použity pro spojení dvě spojky tř. BB namontované těsně za sebou. Jistící spojka se přitom musí namontovat na kotevní trubku těsně před spojkou trubky a sloupku, a to na straně ve směru ven od fasády.

Typický základní kotevní rastr pro zakryté lešení je ukázán v kapitole APLIKACE, str. 30 a 31.

Oba způsoby připevnění kotevní trubky jsou ukázány rovněž na tomto listu.

## 7.6.4 Kotvení lešení

### při použití příhradových nosníků

Při použití příhradových nosníků vznikají v přilehlé konstrukci lešení další nároky na doplňkové kotvení.

Schéma kotvení v okolí příhradového nosníku je v kapitole APLIKACE, str. 36.

Pokud není možné umístit kotvy na rámových sloupcích pod příhradovým nosníkem, je možno kotvení nahradit pomocí svislého úhlopříčného ztužení v rovině svislých rámu. Toto ztužení se provede z pozinkovaných lešeňových trubek 48,3 x 3,2 a spojek třídy B – EN 74–1.

## 7.6.5 Kotvení lešení při použití průchozích rámu

Při použití průchozích rámu na nezakrytém lešení se použije základní kotevní rastr s konfigurací – vystřídáně po 8 metrech (viz. též 7.6.1). Navíc musí být každý druhý průchozí rám zakotven ve výšce 2,2 m. Dále je nutné zakotvit každý rám na úrovni předposledního patra lešení.

Pokud každý druhý průchozí rám není možné kotvit ve výšce 2,2 m, musí být každý rám nasazený na průchozím rámu ztužený (vzepřený) ve své rovině kolmo na fasádu.

Schéma kotvení viz str. 32. Detaily pro kotvení ve výšce 2,2 m nebo 4,2 m viz str. 34 a 35.

Při použití průchozích rámu na zakrytém lešení se použije základní kotevní rastr s konfigurací – vystřídáně po 4 metrech pro zasíťované lešení a po 2 metrech pro zaplachtované lešení.

Schéma kotvení viz str. 33.

## 7.6.6 Kotevní trubky

Kotevní trubky jsou připojeny k lešení následovně:

### Pro nezakrytá lešení:

- Držákem kotevní trubky a spojkou třídy B na vnější sloupek.
- Na oba sloupky rámu spojkou tř. A.

### Pro zakrytá lešení:

- Držákem kotevní trubky a spojkou třídy BB na vnější sloupek.
- Na oba sloupky rámu spojkou tř. B.

## 7.6.7 Kotvy

Hák kotevní trubky se zasune do oka kotvy. Typ kotvy i její průměr a délka je nutno zvolit s ohledem na požadovanou únosnost kotvy (kapitola KOTEVNÍ SÍLY).

Hák kotevní trubky je nutno v oku kotvy zajistit (například dřevěným klínem) tak, aby bylo zamezeno pohybu háku v oku směrem k fasádě a od fasády. Tím se zabrání postupnému narušení pevného spojení kotvy v materiálu fasády a ztrátě její funkce.

## 7.6.8 Ověření únosnosti kotev na stavbě (ČSN 738101 bod 4.5.4)

Organizace, která lešení montuje, je povinna ověřit únosnost kotvení v provozních podmínkách. Kotvení a kotvy se zkouší zkušebním zatížením (osovou tahovou silou) rovným alespoň 1,2 násobku návrhového zatížení. Počet zkoušek musí být nejméně 10 % z celkového počtu kotev při kotvení do betonu a 30 % z celkového počtu kotev při kotvení do ostatních materiálů. Současně musí být vždy zkoušeno minimálně 5 kotev.

## 7.6.9 Označení lešení a předání lešení k užívání (ČSN 738101 bod 8)

Provozovatel je povinen na lešení umístit zejména tyto provozní údaje: nosnost pracovních podlah v kg/m<sup>2</sup>, název a adresa provozovatele, popř. způsob použití lešení. Každý dílec patřící do systému je označen identifikátorem výrobce, lešeňového systému a rokem výroby (poslední dvojčíslí).

Zatížitelnost lešení je ve standardním provedení uvažována v souladu ČSN EN 12811–1. Za provozu lešení je tedy uvažováno s plným provozním zatížením (pohyb pracovníků + materiál) na jedné pracovní úrovni. S poloviční hodnotou provozního zatížení je uvažováno v další (horní nebo dolní) pracovní úrovni. Veškeré ostatní pracovní úrovně jsou bez provozního zatížení. Lešení SPRINT 75 je dle normy zařazeno do třídy zatížení 3 a rovnoměrné provozní zatížení pracovní podlahy je tedy 2,0 kN/m<sup>2</sup>.

Lešení lze používat až po jeho úplném dokončení a předání a převzetí do užívání zápisem – viz bod 6.5.



## 7.0 Montáž lešení

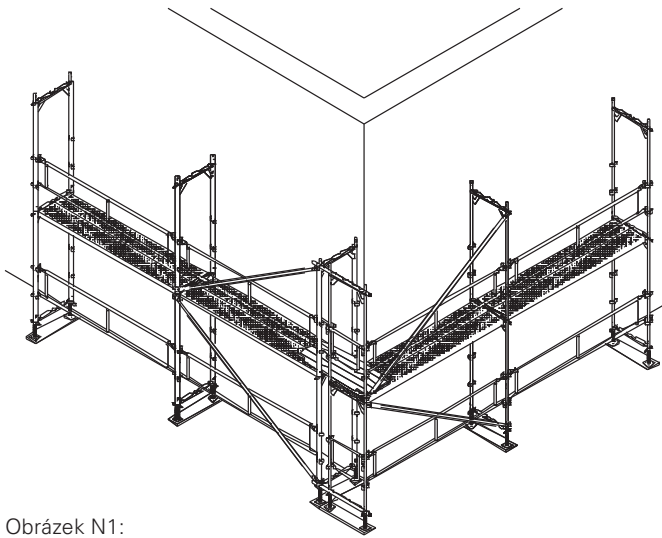
### 7.7 Montáž rohových polí

Rohová pole se obvykle řeší přesahem polí na vnějším (vnitřním) rohu. Mezera mezi podlahami se přemostí dřevěnou univerzální podlázkou, která se drátem zajistí k ocelovým podlázkám na obou stranách z důvodu zabránění posunutí a nadzvednutí dřevěné podláčky.

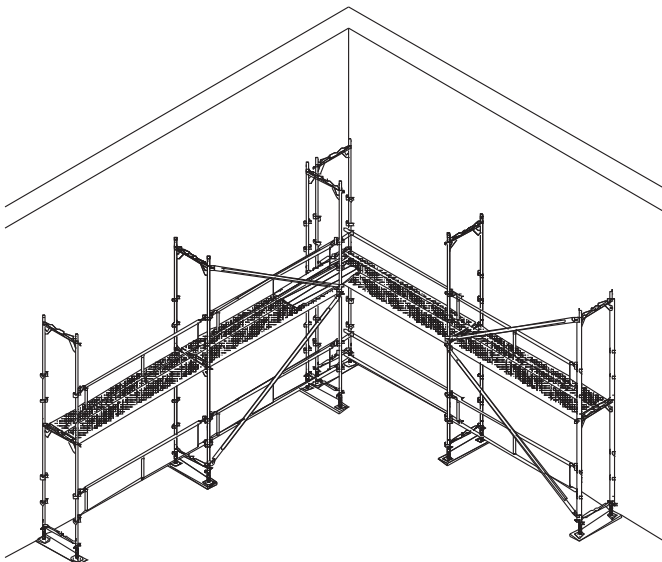
Sousedící rámy se spojí trubkou o délce cca 0,5 m a dvěma spojkami třídy B dle EN 74-1 po výšce lešení každé 4 m.

Plné systémové řešení zábradlí v rozích je možné jen za ideálního stavu, kdy je v rohu použito rohových polí o délce 0,75 m, resp. 1,09 m. V ostatních případech je nutné v přesahujících polích systémové zábradlí nahradit trubkami a spojkami.

Detaily rohových polí viz str. 43.



Obrázek N1:  
Řešení rohového pole – vnější roh



Obrázek N2:  
Řešení rohového pole – vnitřní roh

### 7.8 Alternativy montáže a demontáže a použití příslušenství

#### 7.8.1 Příhradový nosník

Příhradový nosník se používá k překlenutí rozpětí dvou polí o stejné délce v místě požadavku na širší prostup lešením nebo v případě, že je nutno vynechat jednu rámovou stojku lešení. Příhradový nosník se upevňuje na stojky rámu na každém konci dvěma spojkami, které jsou integrální součástí nosníku.

Pro osazení podlah uprostřed rozpětí příhradového nosníku se před nasazením svislého rámu vkládá speciální příčník příhradového nosníku.

Kotvení při použití příhradového nosníku je uvedeno v odstavci 7.6.4.

#### 7.8.2 Záchytná stříška

V případě potřeby je možno zřídit záchytnou stříšku pomocí držáku záchytné stříšky, jednoduchých zábradlí, desky záchytné stříšky z vlnitého nebo trapézového plechu a úchytky desky záchytné stříšky.

Držák záchytné stříšky se osadí na svislý rám lešení. Jednotlivé držáky se mezi sebou propojí jednoduchým zábradlím.

Na jednoduchá zábradlí se položí tabule vlnitého nebo trapézového plechu a zajistí se úchytkami.

V případě použití záchytné stříšky je nutné doplnit kotvení rámu. Každý svislý rám nesoucí držák záchytné stříšky musí být zakotvený v úrovni dolního i horního uchycení držáku stříšky.

Vodorovné ztužení z trubky a spojek musí být namontováno min. v každém pátém poli v rovině horního ramene držáku záchytné stříšky.

Záchytná stříška je od podlahy na patře lešení oddělena dvojitým zábradlím.

Detail provedení záchytné stříšky je vyobrazený v kapitole APLIKACE, str. 41.

#### 7.8.3 Výstupy na lešení – výstupová pole

Výstupy na lešení se provádějí pomocí speciálních podlah s integrovaným poklopem a žebříkem.

Z praktických důvodů se nedoporučuje osazovat výstupy do krajních polí lešení.

Výstupová pole musí být vždy kotvena po obou stranách po výšce lešení každé 4,0 m.

Poklopy podlah musí být s ohledem na bezpečnost práce po každém průchodu zpětně uzavřeny.



## 7.8.4 Konzoly

Konzoly umožňují rozšířit pracovní podlahu tak, aby zasahovala co nejdříve k fasádě v místech říms, výklenků nebo výstupků.

**Konzola 0,34 m** může být u standardního lešení výšky do 24 m osazena na vnitřní straně na všech patrech. Na vnější straně může být osazena pouze na jednom patře. Konzoly mají být osazeny na úrovni přilehlé podlahy.

**Konzola 0,75 m** může být u standardního lešení výšky do 24 m osazena na vnitřní straně na dvou patrech. Na vnější straně může být osazena v každém poli pouze jedna konzola na celou výšku lešení. Konzoly mají být osazeny na úrovni přilehlé podlahy a doplněny vzpěrami z trubek.

**Konzola 0,75 m pro velká zatížení** může být u standardního lešení výšky do 24 m osazena jen jednou na předposledním patře na vnější straně lešení pro podepření jednoho patra lešení. V tomto případě musí být kotvení doplněno na každou rámovou stojku lešení v úrovni konzoly i v úrovni pod ní.

Podlahy na konzolách se zajistí použitím horního příčnicku příslušné šířky, nebo v případě potřeby osazením zábradlí pomocí horního držáku zábradlí.

**Jiné použití konzol (např. pro stavbu lešení o několika patrech vyloženého na konzole pro velké zatížení) musí být schváleno příslušnou kanceláří technické podpory Harsco Infrastructure CZ.**

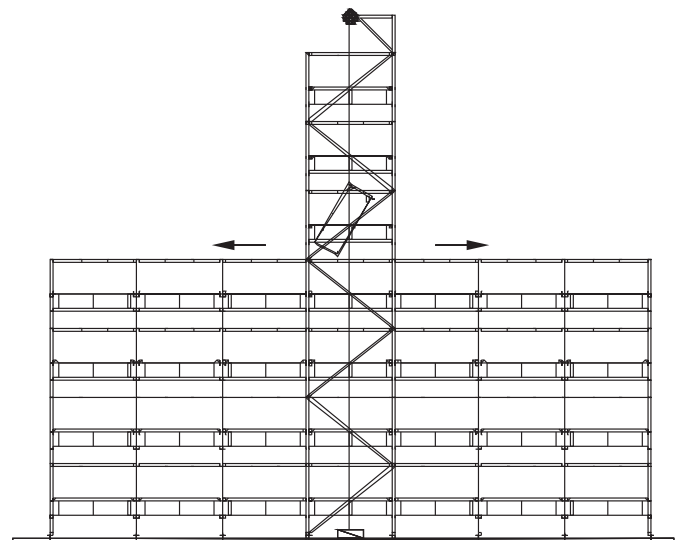
## 7.8.5 Střešní ochrana

Pokud se pracuje současně na fasádě a na střeše budovy a pokud je lešení postaveno až k okraji střechy, je možno vytvořit ochranu proti pádu předmětů ze střechy a současně i zabezpečení pracovníků pracujících na střeše proti pádu ze střechy pomocí ochrany vysoké, jednoduchých zábradlí a bezpečnostní sítě.

Ochrana vysoká je díl lešení, který je modifikací horního držáku zábradlí. Osazuje se na úrovni horní podlahy místo horního držáku zábradlí. Detail použití střešní ochrany viz. kapitola APLIKACE, str. 42.

## 7.8.6 Montáž s pomocí montážních věží

Montáž lešení lze urychlit, pokud použijeme metodu se stavěním „věží“, které se použijí k osazení kladky nebo vrátku. Příslušná věž se staví v poli osazeném výstupovými podlázkami na výšku 2 až 4 pater a dočasně se doplní úhlopříčným ztužením podélným. Věže musí být vždy kotveny po obou stranách po výšce lešení každé 4,0 m (věž uvažujeme jako nezakryté lešení).



## 7.8.7 Napojení další části lešení

Díky možnosti vyjímat podlahy z hotového lešení a opět je přidávat není nutno lešení kompletně demontovat a začít od začátku s novou stavbou. Lešení je možno přidávat a ubírat po jednotlivých sloupcích, jak je vyobrazeno v kapitole APLIKACE, str. 46.

**Tato možnost je unikátní vlastností lešení SPRINT vycházející z patentovaného řešení příčnicku umožňujícího vložení a vyjímání podlah do a z hotového lešení.**

## 8.0 Demontáž lešení

Lešení se demontuje postupem opačným montáži, popsané v předchozím textu.

**Je nutné se zejména vyvarovat následujících chyb:**

- odstraňování kotvení dříve než jsou demontována patra nad kotvením,
- demontovat ztužení dříve než jsou demontována patra nad ztužením,
- demontovat podlahy uvnitř smontovaného lešení před provedením doplnění kotvení nebo doplňkového úhlopříčného ztužení vodorovného.

## 9.0 Užívání lešení, prohlídky

Uživatel lešení je plně odpovědný za dodržování pravidel při sestavování lešení a jeho zatížitelnosti, která jsou uvedena v tomto návodu.

Lešení se smí používat pouze k účelům, pro které bylo navrženo a smontováno, předáno a převzato do provozu. Pravidelné a mimořádné prohlídky musí být prováděny v souladu s platnými předpisy (ČSN 73 8101, NV č. 362/2005 Sb. Příloha část VII). Zvláštní pozornost je třeba věnovat kontrole klínových spojů poklepem kladiva, kontrole kotvení a funkčnosti ostatních spojů.

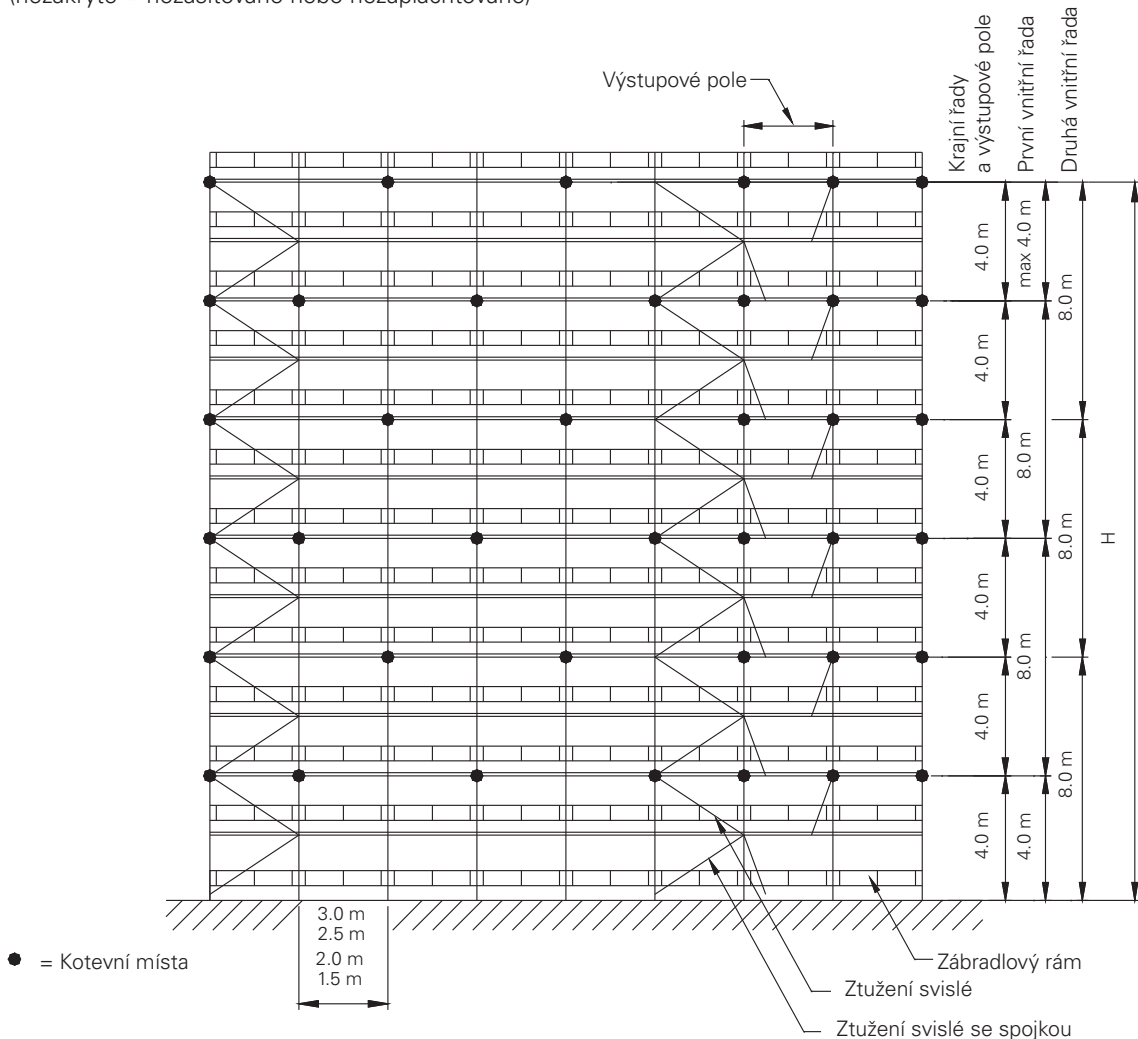
Uživatel je povinen se alespoň jedenkrát ročně informovat u dodavatele lešení o možných změnách a doplňcích dokumentace k lešení.

Uživatel je povinen pracovat v souladu se všemi předpisy platnými pro montáž i demontáž lešení a jeho užívání v příslušné zemi. Je odpovědností uživatele informovat se o všech možných změnách v příslušných předpisech.

## Základní kotevní rastr po 8,0 m vystřídane.

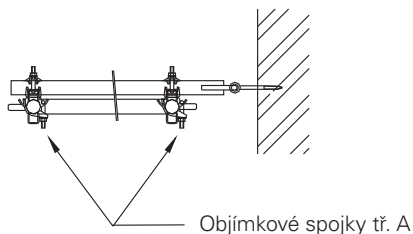
### Pro nezakryté lešení.

(nezakryté = nezasíťované nebo nezaplachtované)

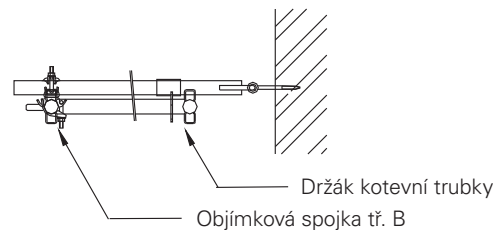


#### Varianty připojení kotevní trubky k rámu:

Pomocí objímkových spojek tř. A na oba sloupky.



Pomocí objímkové spojky tř. B na vnější sloupek a držák kotevní trubky na vnitřní sloupek.

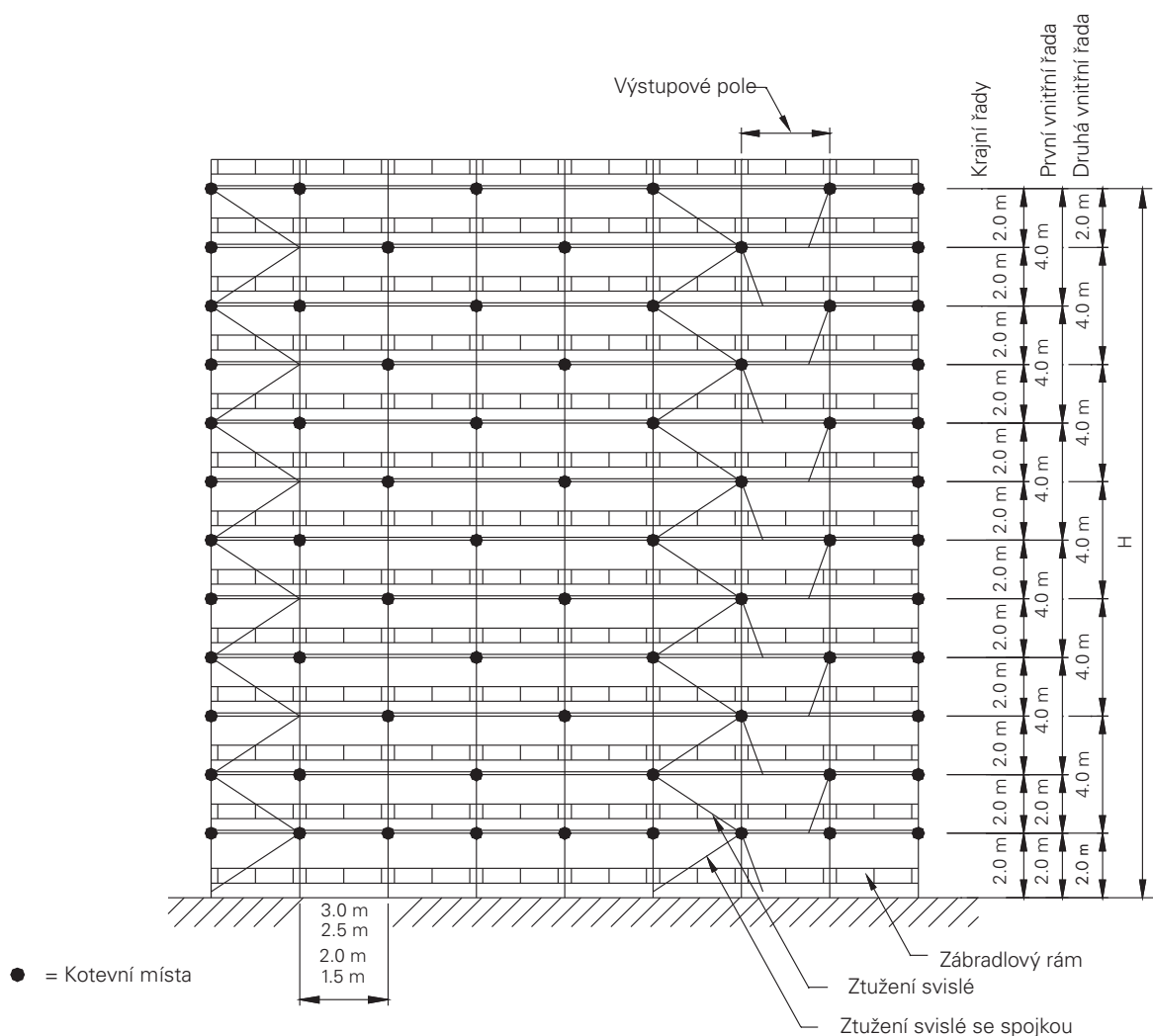


#### Poznámky:

- H = schváleno pro maximální výšku 24,0 m.
- Pro použití do jiných výšek kontaktujte Technické oddělení Harsco Infrastructure CZ.
- Výstupové pole a krajní řady sloupků lešení musí být kotveny každé 4,0 m.
- Nejvyšší čtyři patra musí být zajištěna proti nadzvednutí trnovými zámky.
- Podélné svislé ztužení musí být v každém pátém poli.

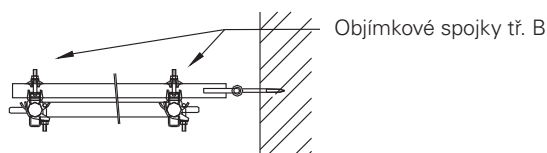
## 10.0 Aplikace a kotvení

### Základní kotevní rastr po 4,0 m vystřídáně. Pro lešení zakryté sítěmi.

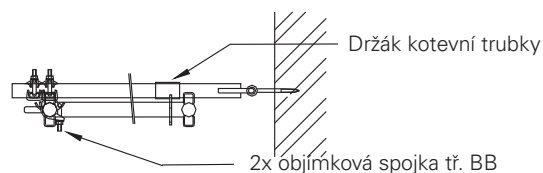


#### Variety připojení kotevní trubky k rámu:

Pomocí objímkových spojek tř. B na oba sloupky.



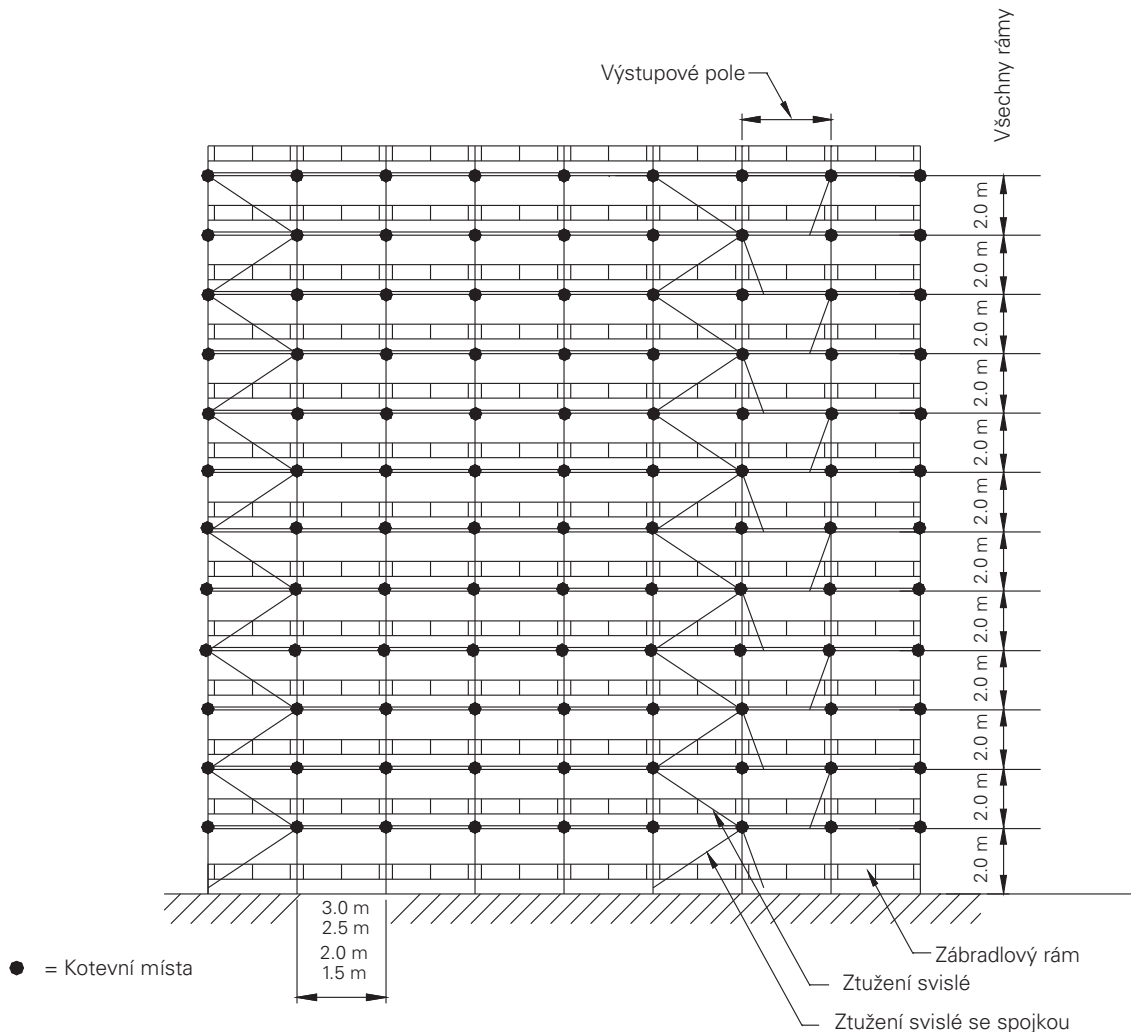
Pomocí dvojice objímkové spojky tř. BB na vnější sloupek a držáku kotevní trubky na vnitřní sloupek.



#### Poznámky:

- H = schváleno pro maximální výšku 24,0 m.
- Pro použití do jiných výšek kontaktujte Technické oddělení Harsco Infrastructure CZ.
- Všechny sloupky se kotví ve výšce 2,0 m.
- Výstupové pole musí být kotveno každé 4,0 m.
- Krajní řady sloupků lešení musí být kotveny každé 2,0 m.
- Nejvyšší čtyři patra musí být zajištěna proti nadzvednutí trnovými zámkami.
- Podélné svislé ztužení musí být v každém pátém poli.
- Připojení kotevní trubky musí být provedeno k oběma sloupkům rámu pomocí spojky třídy B dle EN 74–1. Alternativně může být jedna spojka nahrazena držákem kotevní trubky a připojení ke druhému sloupku musí být provedeno dvojicí spojky třídy BB/BB dle EN 74–1 (viz vyobrazení).

## Základní kotevní rastr po 2,0 m. Pro lešení zakryté plachtami.

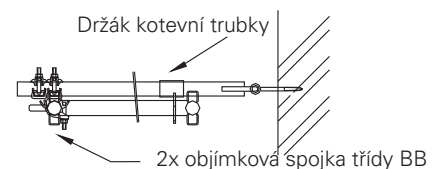
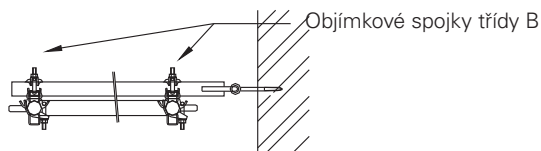


Je možno použít kotevní rastr po 4,0 m vystřídane, pokud lze bezpečně zajistit zachycení kotevní síly 12,8 kN (1,28 tuny).

### Variety připojení kotevní trubky k rámu:

Pomocí objímkových spojek tř. B na oba sloupky.

Pomocí dvojice objímkové spojky tř. BB na vnější sloupek a držáku kotevní trubky na vnitřní sloupek.



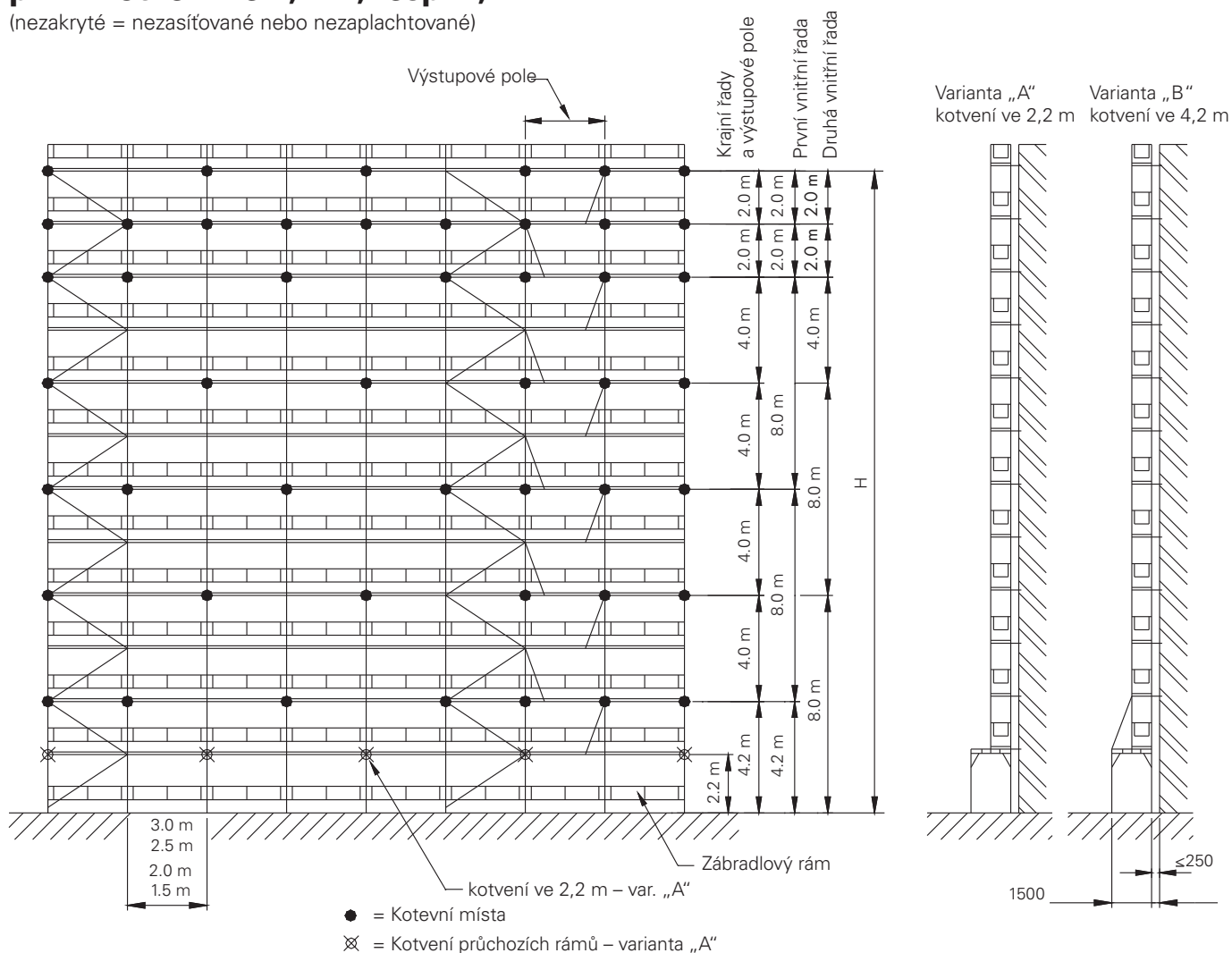
### Poznámky:

- H = schváleno pro maximální výšku 24,0 m.
- Pro použití do jiných výšek kontaktujte Technické oddělení Harsco Infrastructure CZ.
- Všechny sloupky se kotví v každém patře, tj. po výšce 2,0 m.
- Všechny spoje musí být zajištěny proti nadzvednutí trnovými zámkami.
- Podélné svislé ztužení musí být v každém pátém poli.
- Přípoj kotevní trubky musí být proveden k oběma sloupkům rámu pomocí spojky třídy B dle EN 74-1. Alternativně může být jedna spojka nahrazena držákem kotevní trubky a přípoj ke druhému sloupku musí být proveden dvojicí spojky třídy BB/BB dle EN 74-1 (viz vyobrazení).

## 10.0 Aplikace a kotvení

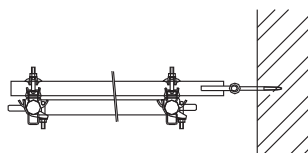
### Základní kotevní rastr po 8,0 m vystřídání. Pro nezakryté lešení při použití průchozích ráků, první kotvení ve 2,2 m, resp. 4,2 m.

(nezakryté = nezasiřované nebo nezaplachtované)

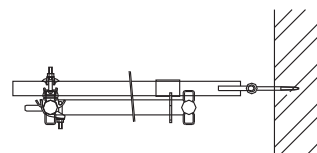


#### Varianty připojení kotevní trubky k ráku:

Pomocí objímkových spojek tř. A na oba sloupky.



Pomocí objímkové spojky tř. B na vnější sloupek a držáku kotevní trubky na vnitřní sloupek.



#### Poznámky:

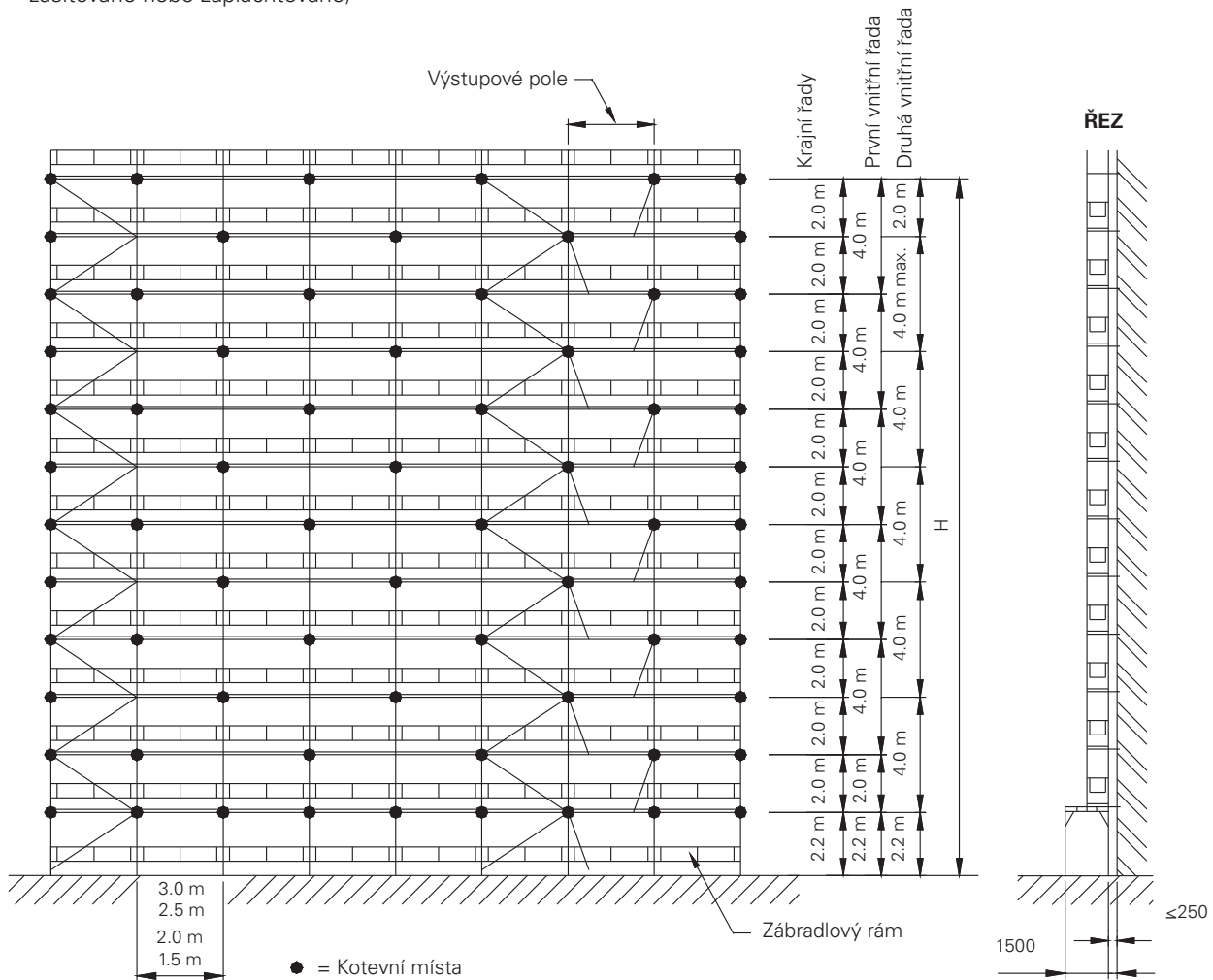
- H = schváleno pro maximální výšku 24,0 m.
- Pro použití do jiných výšek kontaktujte Technické oddělení Harsco Infrastructure CZ.
- Každý druhý průchozí rám je kotven ve výšce 2,2 m (varianta A). Při kotvení až v úrovni 4,2 m musí být doplněno úhlopříčné ztužení kolmo k fasádě u každého pevného ráku nasazeného na průchozí rám (varianta B).
- V úrovni pod nejvyšší podlahou musí být každý sloupek kotven.
- Výstupové pole a krajní řady sloupků lešení musí být kotveny každé 4,0 m.
- Průchozí rám nemá být použit v kombinaci s příhradovým nosníkem.
- Nejvyšší čtyři patra musí být zajištěna proti nadzvednutí trnovými zámkami.
- Podélné svislé ztužení musí být v každém pátém poli.
- Zábradlové ráky min. v každém druhém poli na vnitřní straně průchozích ráků. Na vnější v plné délce.
- Detaily řešení variant „A“ a „B“ viz str. 34 a 35.



## Základní kotevní rastr po 4,0 m vystřídane.

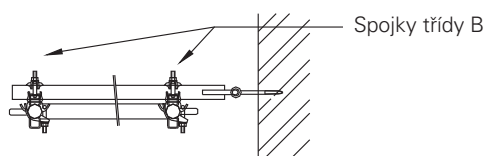
### Pro lešení zakryté sítěmi při použití průchozích ráků, první kotvení ve 2,2 m.

(zakryté = zasítované nebo zaplachtované)

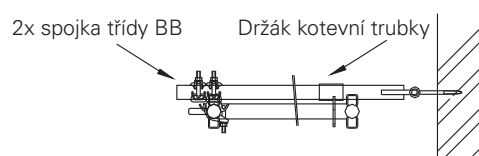


#### Varianty připojení kotevní trubky k ráku:

Pomocí objímkových spojek tř. B na oba sloupky.



Pomocí dvojice objímkové spojky tř. BB na vnější sloupek a držáku kotevní trubky na vnitřní sloupek.



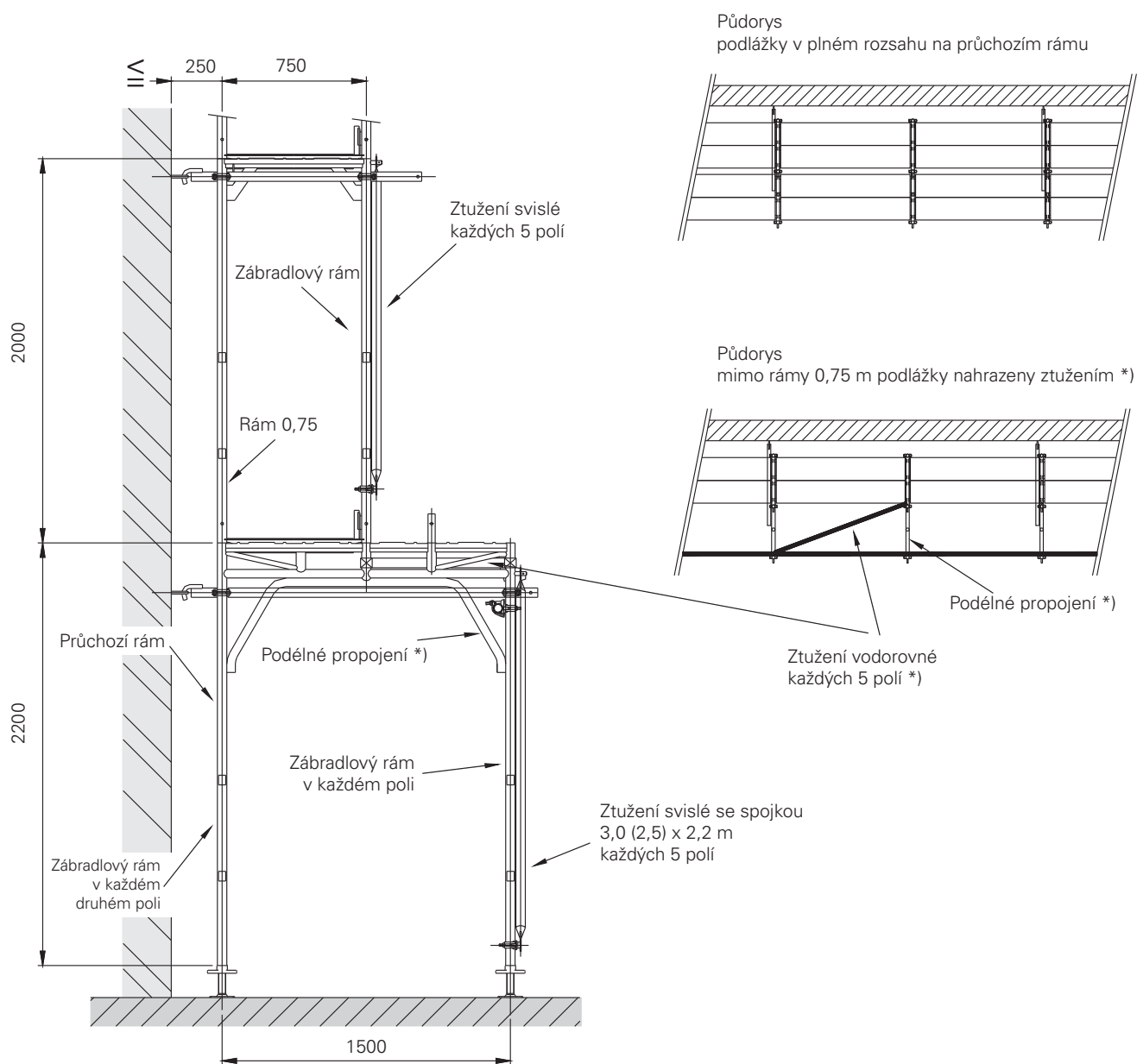
#### Poznámky:

- H = schváleno pro maximální výšku 24,0 m.
- Pro použití do jiných výšek kontaktujte Technické oddělení Harsco Infrastructure CZ.
- Všechny sloupky se kotví ve výšce 2,2 m.
- Výstupové pole musí být kotveno každé 4,0 m.
- Krajní řady sloupků lešení musí být kotveny každé 2,0 m.
- Průchozí rám nemá být použit v kombinaci s příhradovým nosníkem.
- Podélné svislé ztužení musí být v každém pátém poli.
- Zábradlové ráky min. v každém druhém poli na vnitřní straně průchozích ráků. Na vnější v plné délce.
- Nejvyšší čtyři patra musí být zajištěna proti nadzvednutí trnovými zámky.
- Připoj kotevní trubky musí být proveden k oběma sloupkům ráků pomocí spojky třídy B dle EN 74-1. Alternativně může být jedna spojka nahrazena držákem kotevní trubky a připoj ke druhému sloupku musí být proveden dvojicí spojky třídy BB/BB dle EN 74-1 (viz vyobrazení).

## 10.0 Aplikace a kotvení

### Sestava s průchozím rámem.

Pro nezakryté lešení varianta „A“ – první kotvení ve výšce 2,20 m.

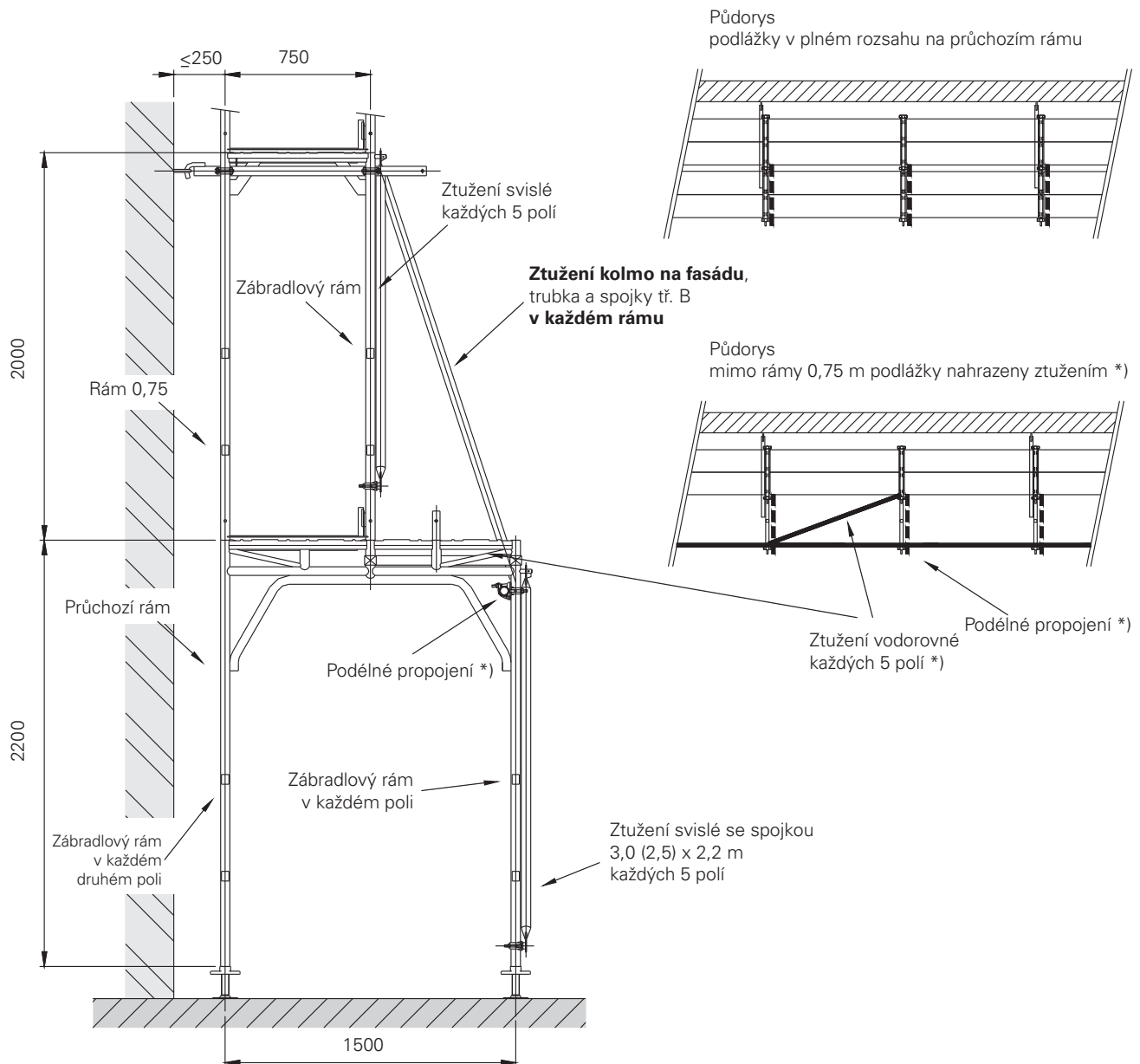


#### Poznámky:

- Každý druhý průchozí rám nezakrytého lešení je kotven ve výšce 2,2 m.
- Vodorovné ztužení v úrovni nad průchozím rámem \*) lze nahradit osazením podlah na celou šířku.

## Sestava s průchozím rámem.

Pro nezakryté lešení varianta „B“ – první kotvení ve výšce 4,20 m.

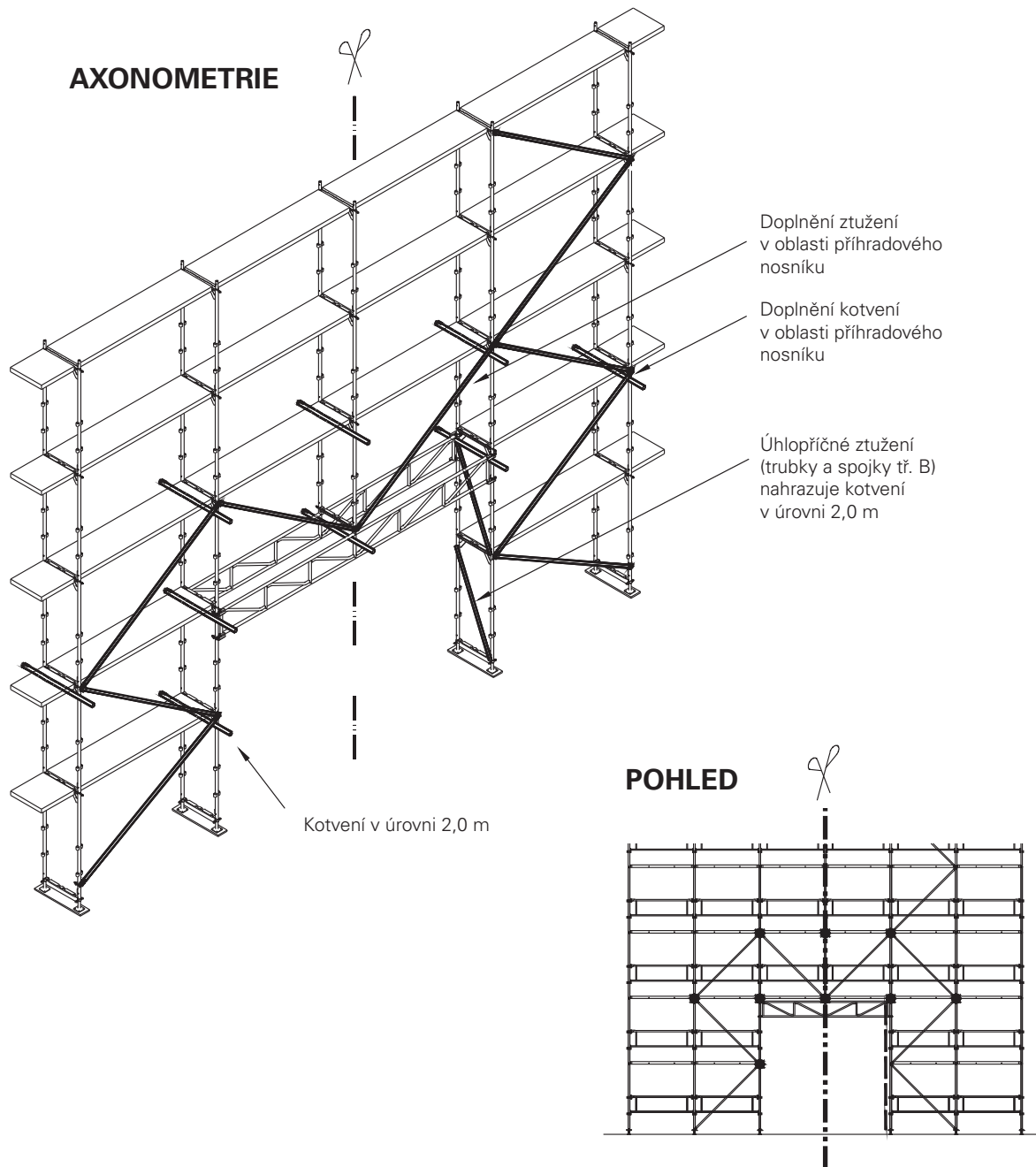


### Poznámky:

- Každý rám 0,75 m na druhé úrovni musí být ztužen kolmo k fasádě.
- Vodorovné ztužení v úrovni nad průchozím rámem \*) lze nahradit osazením podlah na celou šířku.

## 10.0 Aplikace a kotvení

### Kotvení při použití příhradových nosníků.



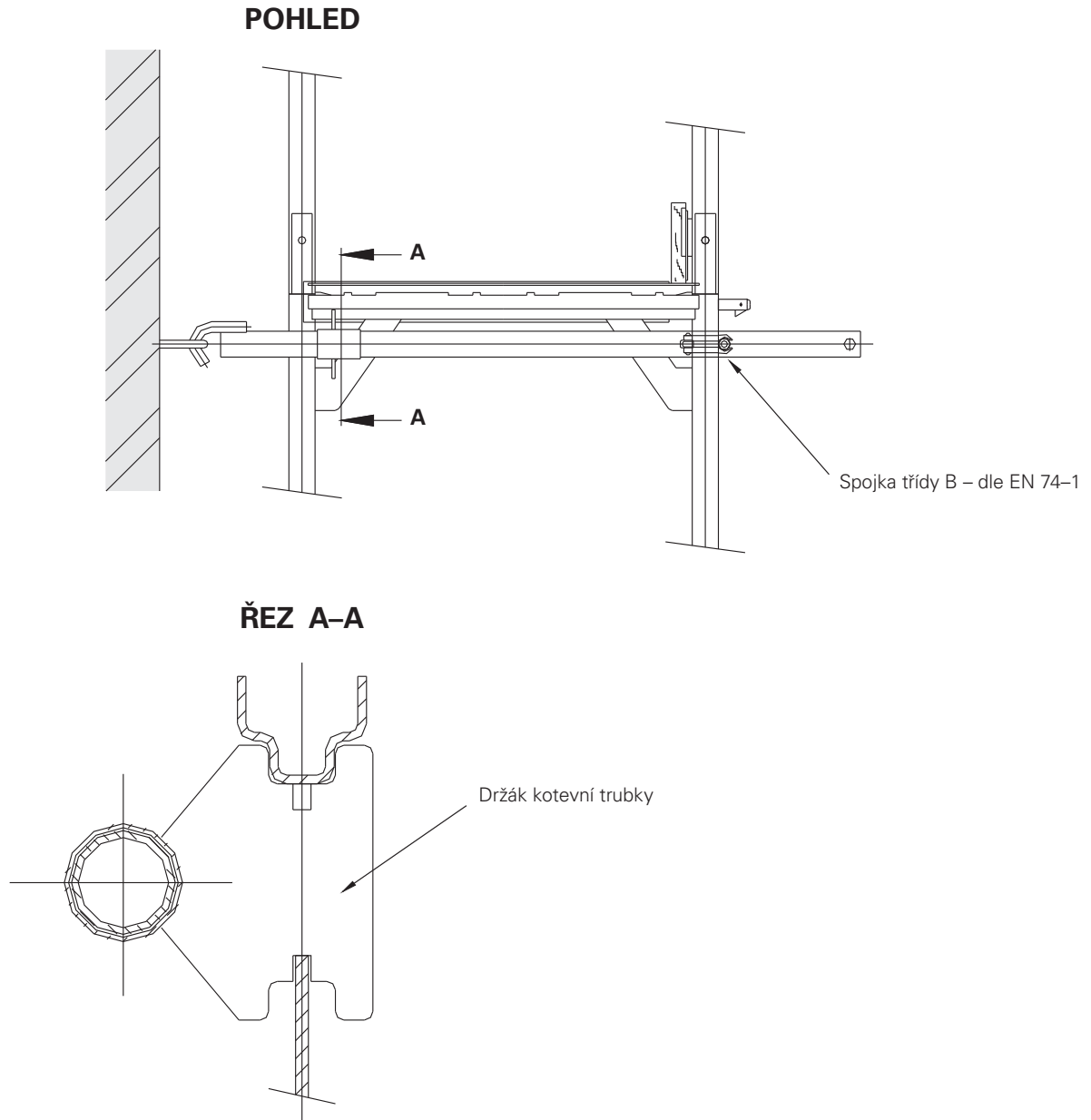
#### Poznámky:

- Pro přehlednost výkresu nejsou zobrazeny zábradlové rámy a kotevní prvky mimo příhradový nosník.
- Pro nezakryté lešení platí pro kotvení mimo příhradový nosník základní kotevní rastr 8,0 m vystřídáně.
- Pro zakryté lešení platí pro kotvení mimo příhradový nosník základní kotevní rastr 4,0 m vystřídáně pro zasítované a 2,0 m pro zaplachtované lešení.
- Pokud není možno kotvit stojku pod příhradovým nosníkem v úrovni 2,0 m, je nutné provést úhlopříčné ztužení v rovině rámu do výše 4,0 m, dle vyobrazení v pravé části od osy.
- Podélné svislé ztužení musí být v každém pátém poli.
- Nejvyšší čtyři patra musí být zajištěna proti nadzvednutí trnovými zámkami.
- Pole přiléhající k otvoru musí být podélně svisle ztužena dle obr.
- Příhradový nosník nemá být použit v kombinaci s průchozím rámem.

## Upevnění kotevní trubky.

### Pro nezakryté lešení s použitím držáku kotevní trubky.

(zakryté = zasítované nebo zaplachtované)

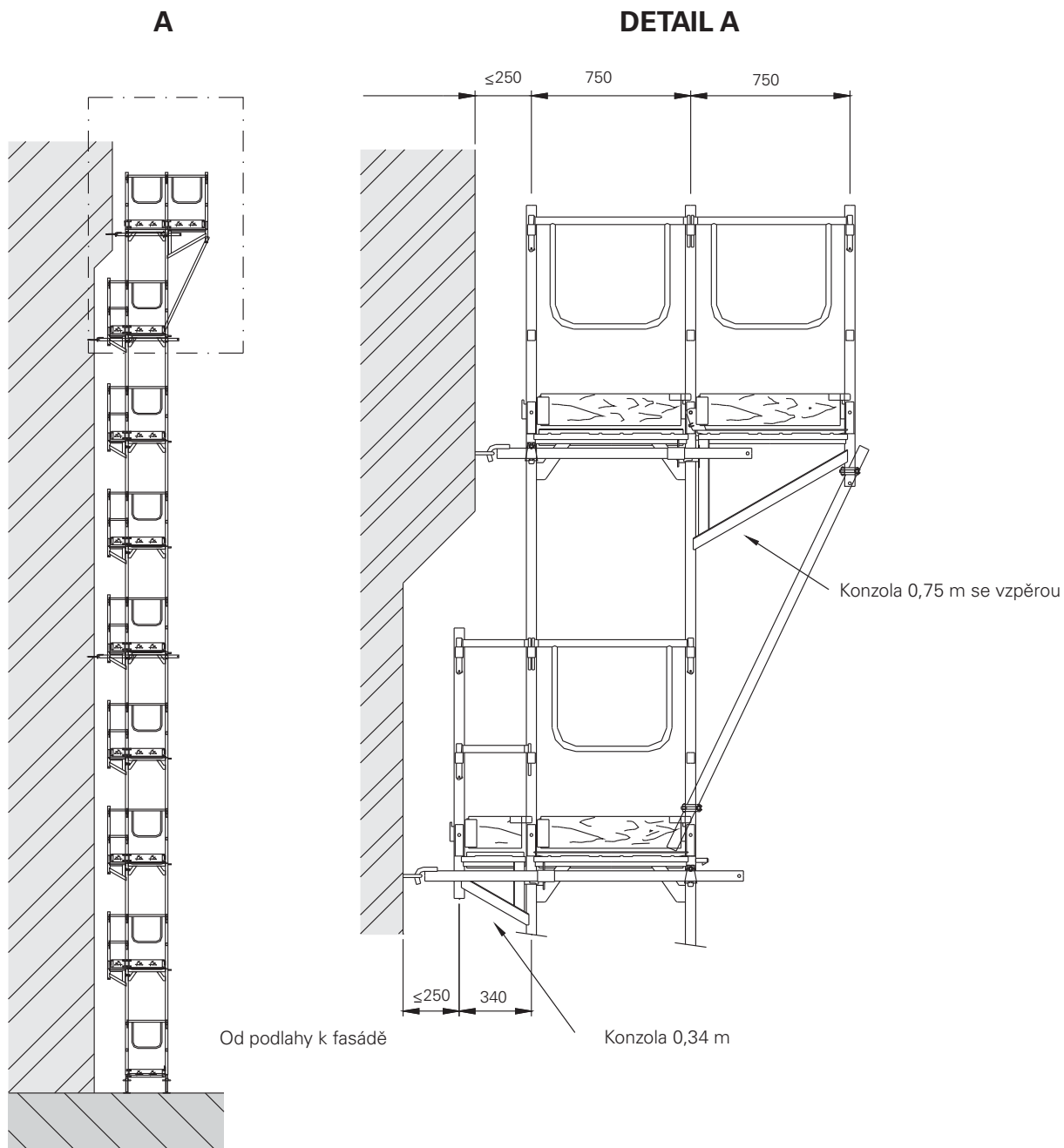


#### Poznámky:

- Kotvy musí být upevněny k pevným částem konstrukce. Únosnost kotvy je závislá na typu kotvy, materiálu zdiva, do kterého se kotví, kotevní hloubce apod.
- Kotvy musí být aktivovány souběžně s montáží jednotlivých pater lešení.
- Při demontáži se kotvy demontují postupně odshora, současně s demontáží jednotlivých pater lešení.
- Pokud se kotví zakryté lešení, kotevní trubka musí být připojena ke sloupkům lešení dvěma spojkami.
- Nosnost kotev musí být ověřena, viz bod 7.6.8.

## 10.0 Aplikace a kotvení

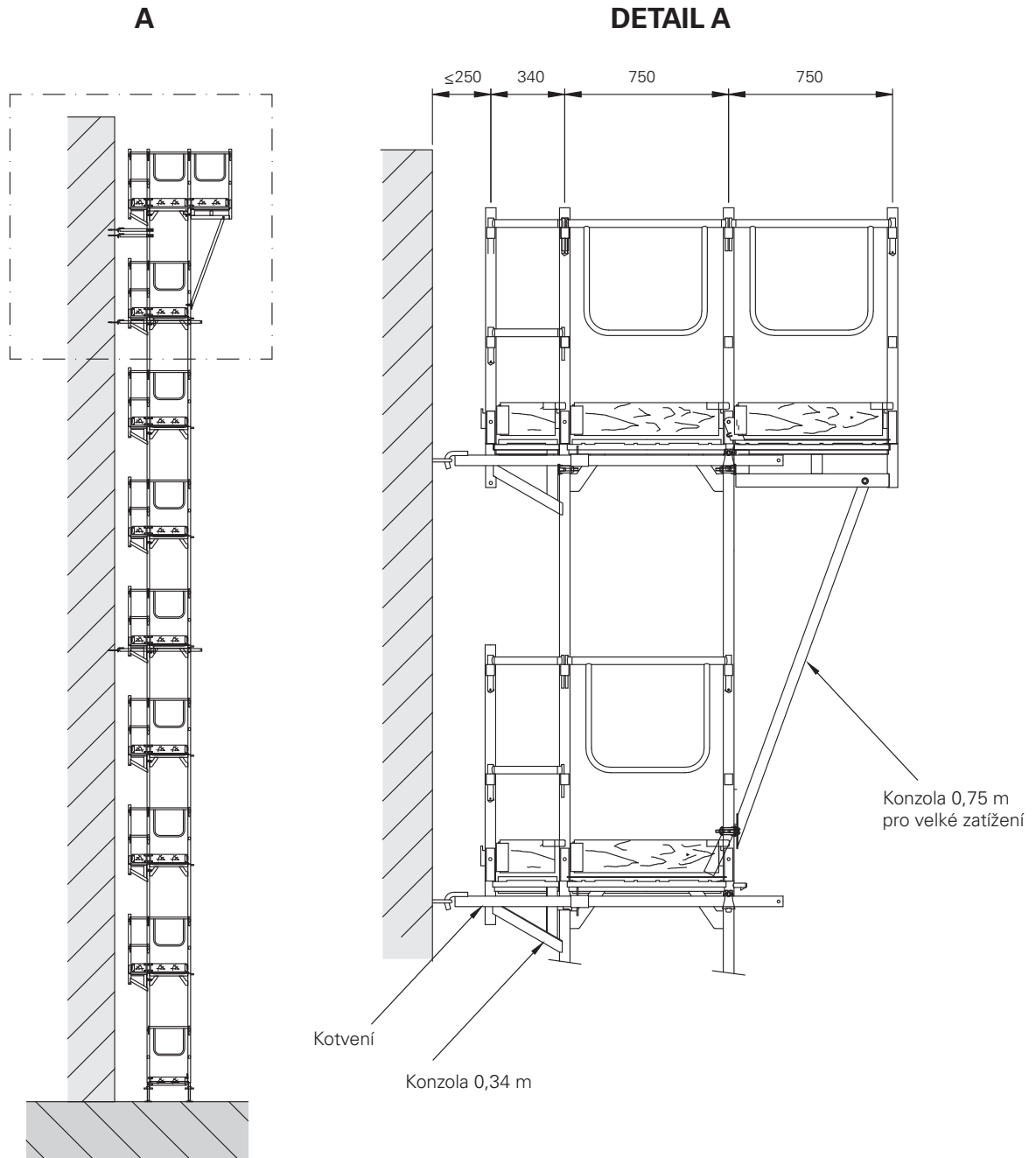
### Kotvení při použití konzoly 0,75 m nebo 0,34 m.



#### Poznámky:

- Při použití konzoly 0,75 m musí být kotven jak rám v úrovni podlahy konzoly, tak i rám o jednu úroveň níže.
- Na konzole 0,75 m není dovoleno stavět další patra lešení bez konzultace s Technickým oddělením Harsco Infrastructure CZ.
- Po výšce lešení smí být umístěna pouze jedna konzola 0,75 m v každém poli.

## Kotvení při současném použití konzoly 0,75 m a konzoly 0,34 m na jednom patře.



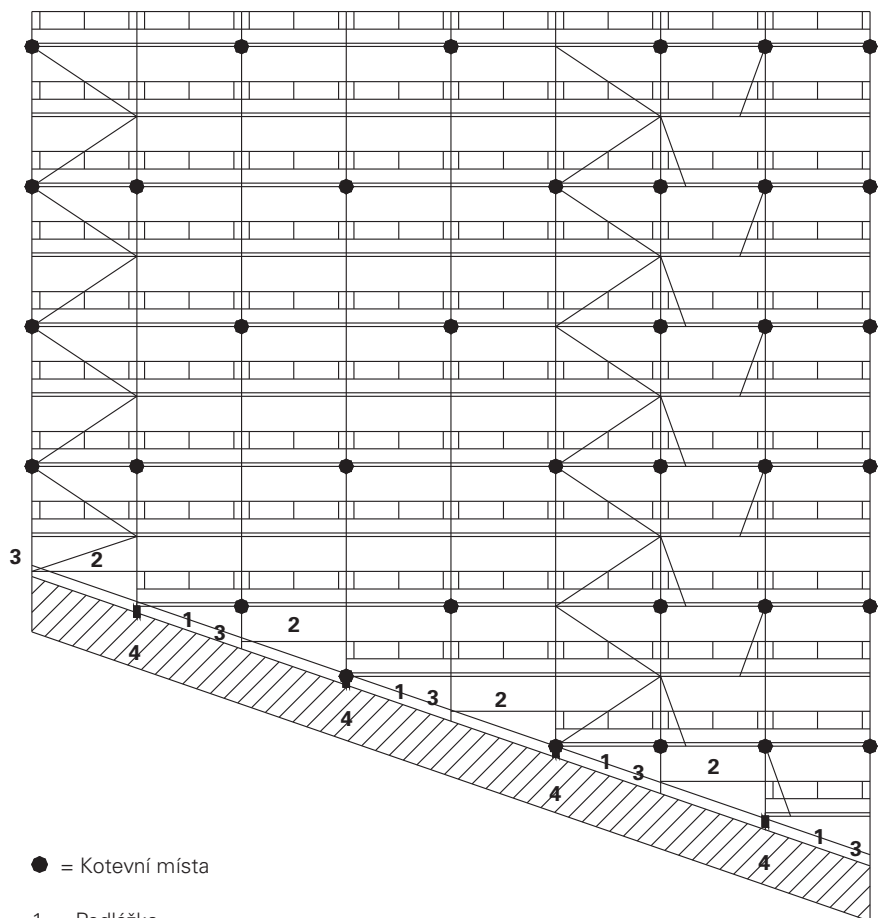
### Poznámky:

- Při použití konzoly 0,75 m musí být kotven jak rám v úrovni podlahy konzoly, tak i rám o jednu úroveň níže.
- Na konzole 0,75 m není dovoleno stavět další patra lešení.
- Po výšce lešení smí být umístěna pouze jedna konzola 0,75 m v poli.



## 10.0 Aplikace a kotvení

### Založení na skloněném terénu.



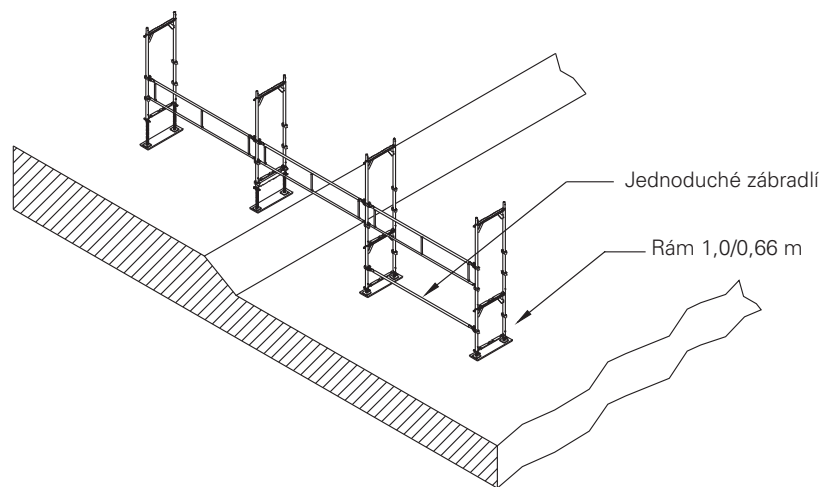
● = Kotevní místa

1 = Podlážka

2 = Jednoduché zábradlí

3 = Rám pevný o výšce  
 $h = 1,0 \text{ m} / h = 0,66 \text{ m}$

4 = Základový příčník

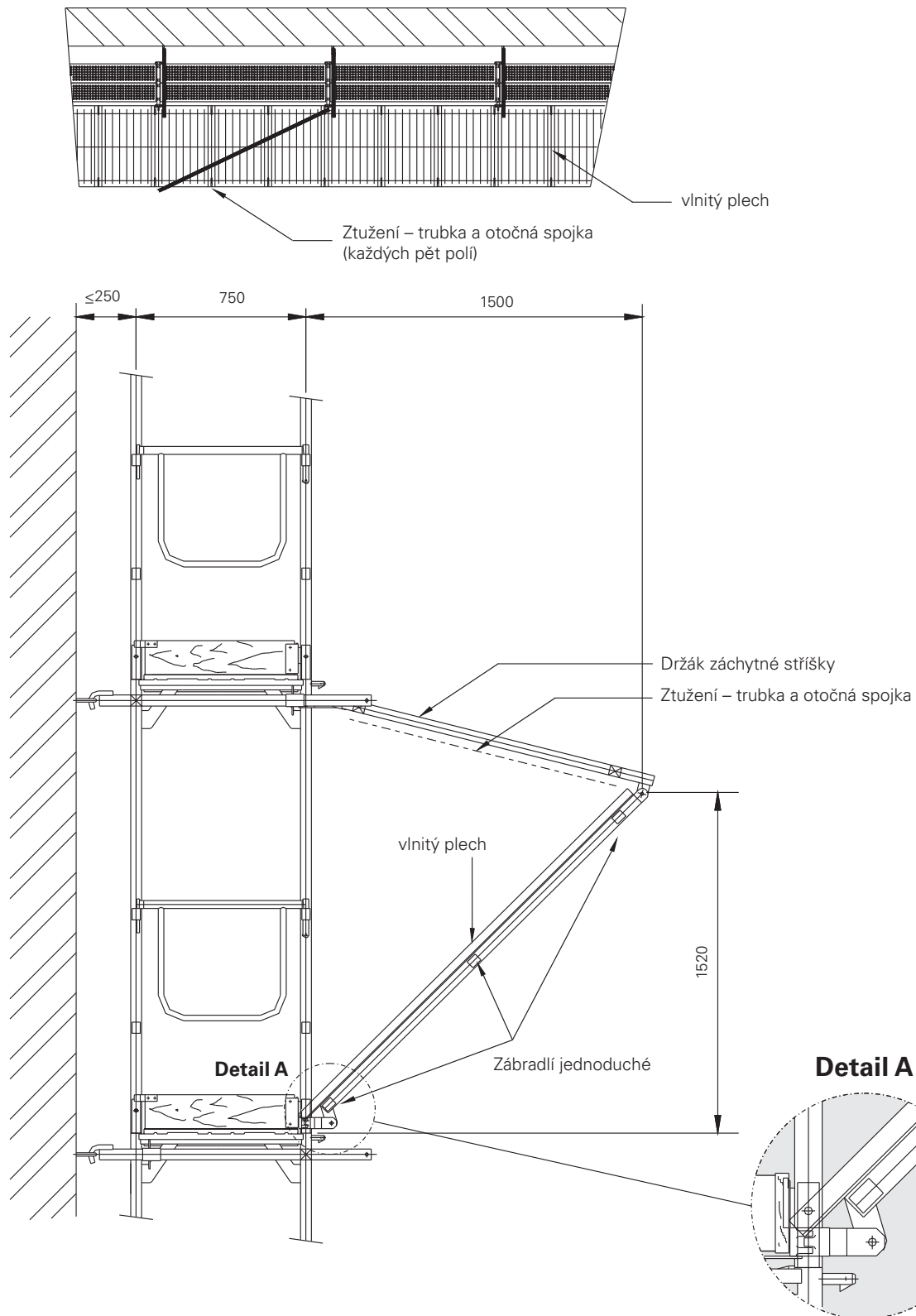


#### Poznámky:

– Pokud se použijí rámy 1,00 m / 0,66 m, musí být první kotvení provedeno ve výšce  $\leq 4,0 \text{ m}$ .

## Záchytná stříška.

### PŮDORYS



#### Poznámky:

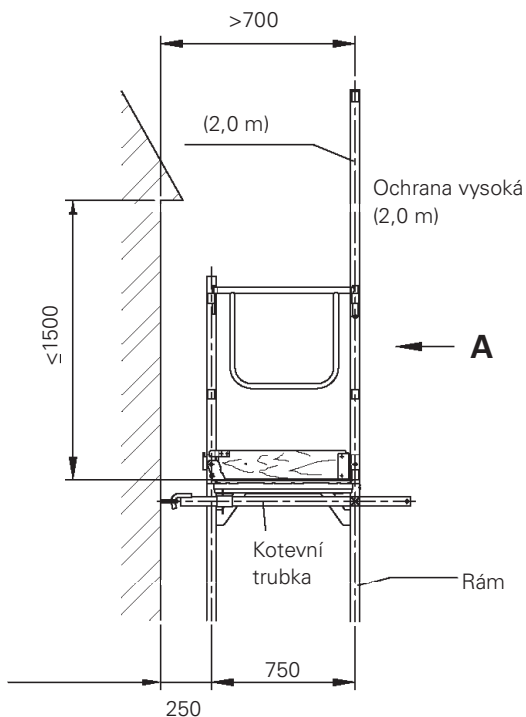
– Každý rám nesoucí držák záchytné stříšky musí být zakotven nahoře i dole.

# 10.0 Aplikace a kotvení

## Střešní ochrana.

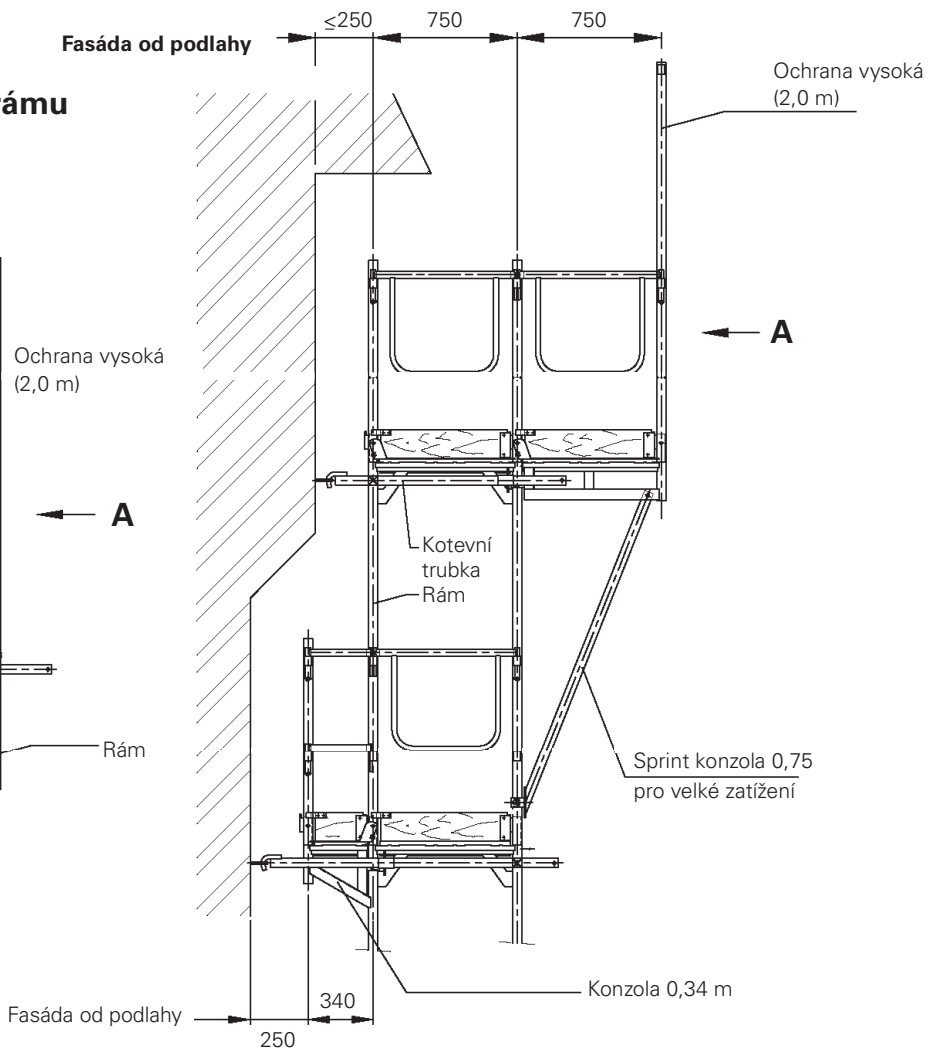
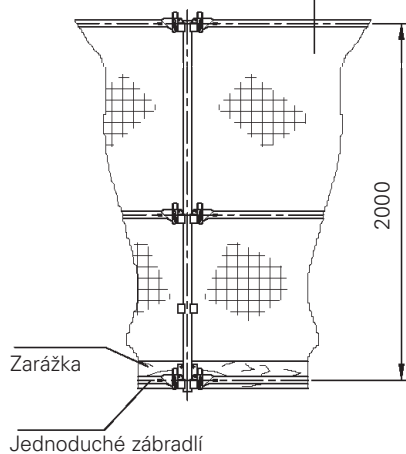
### Ochrana vysoká na konzole 0,75 m

#### Ochrana vysoká na rámu

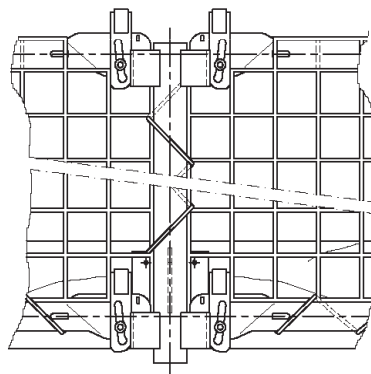


#### POHLED A

Záchytná síť dle DIN 32.767



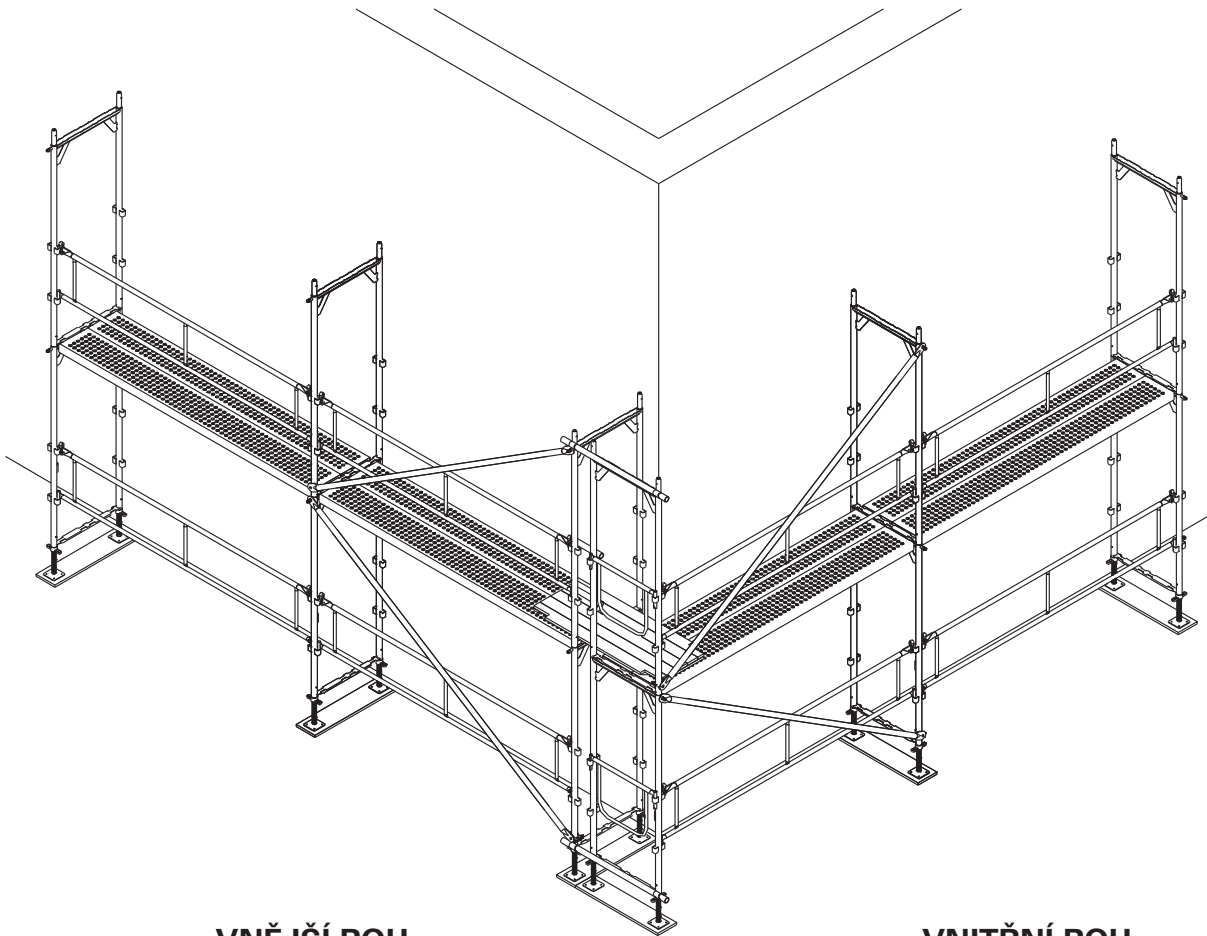
#### PŘIPEVNĚNÍ SÍTĚ



#### Poznámky:

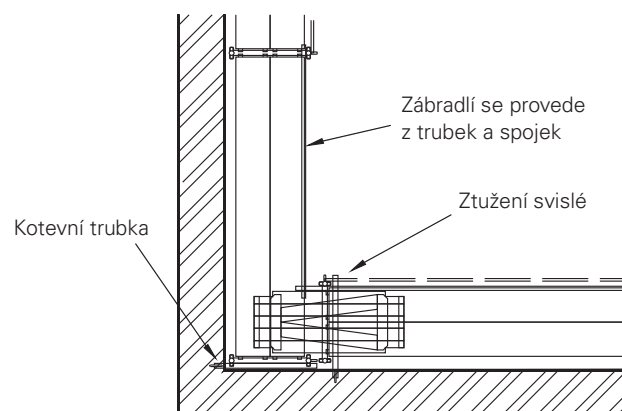
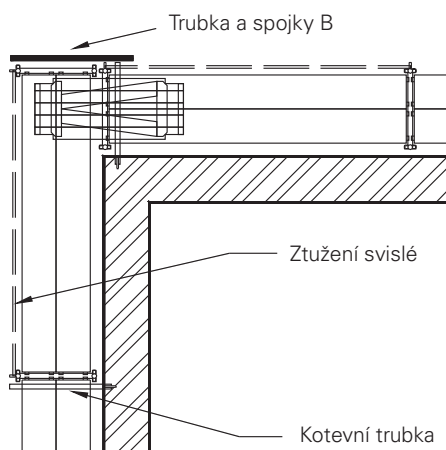
- Rámy nesoucí konzolu 0,75 m se vzpěrou a rám pod ní musí být kotveny.

## Vnější a vnitřní roh.



**VNĚJŠÍ ROH**

**VNITŘNÍ ROH**

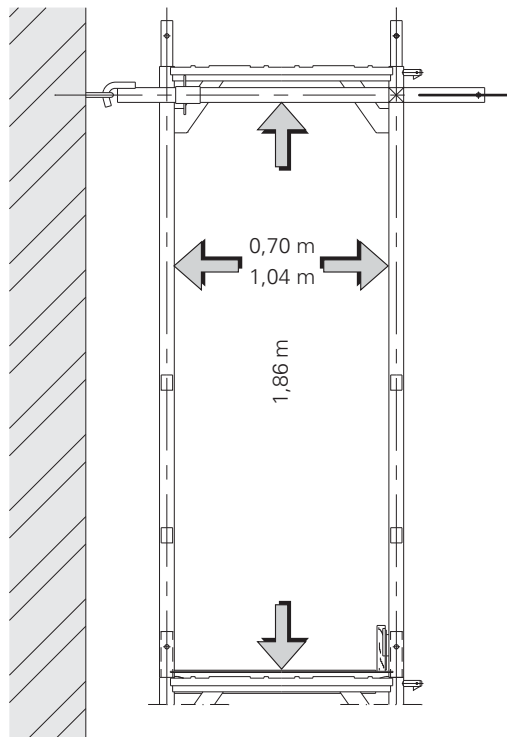


### Poznámky:

- Mezeru mezi podlahami přemostit dřevěnou univerzální podlážkou + upevnit drátem.
- Sousedící rámy se spojují trubkami a B spojkami po výšce každé 4,0 m.
- Kotvy jsou vyobrazeny pouze pro jednu úroveň.
- Ideální řešení vnějších i vnitřních rohů s použitím standardních zářezek a zábradlí je zajištěno při použití rohového pole odpovídajícího šířce lešení (0,75 nebo 1,09 m).

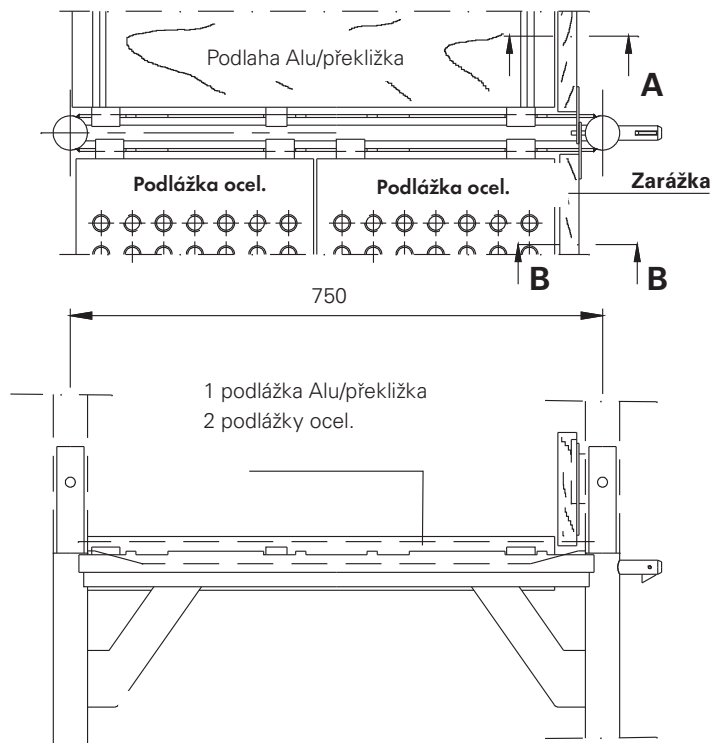
## 10.0 Aplikace a kotvení

Volné průchozí rozměry  
rámů 2,0 x 0,75 m a 2,0 x 1,09 m

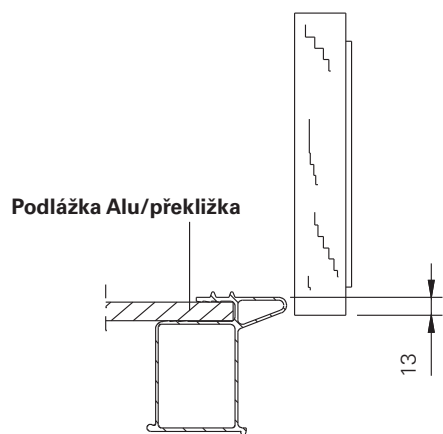


Uložení a zajištění podlah

### PŮDORYS



### ŘEZ A-A



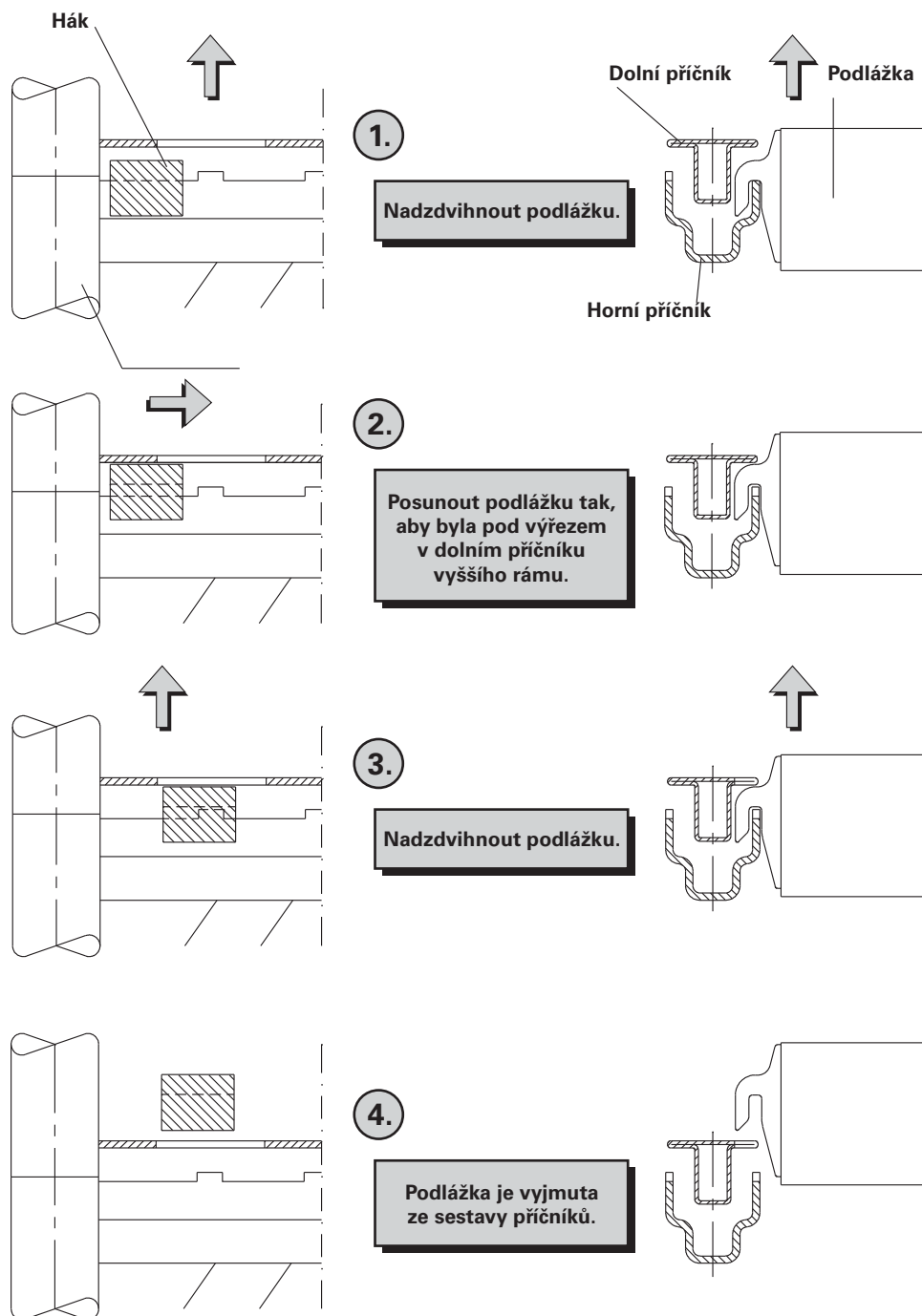
### ŘEZ B-B



#### Poznámky:

- Podlážky se na příčniku rámu umísť směrem k fasádě. Tím je umožněno nasadit zarážky tak, aby zapadly vedle podlážky.
- Zarážka se umísť tak, aby excentricky připevněné ocelové koncové držáky směřovaly směrem vně lešení.

## Vyjmutí podlah.

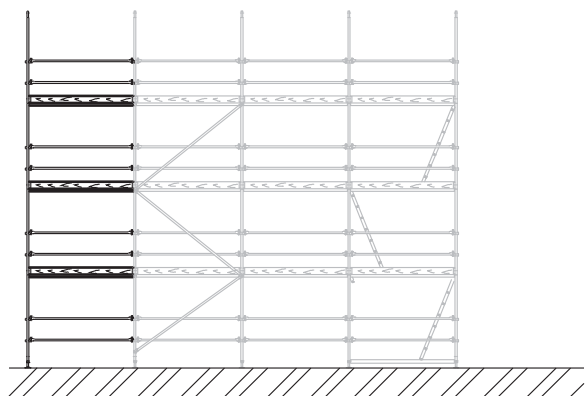


### Poznámky:

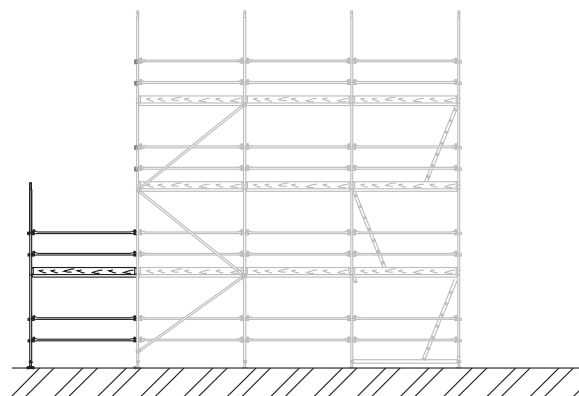
- Před vyjímáním podlahy je nutno demontovat zarážku. Teprve potom je možno podlahu posunout pod výřez v příčníku.
- Podlážky jsou nosnou částí konstrukce lešení a je zakázáno je vyjmát, aniž byla učiněna příslušná opatření k zajištění vodorovné tuhosti podélníky a ztužidly.
- Vložení podlah se provádí opačným postupem.

## 10.0 Aplikace a kotvení

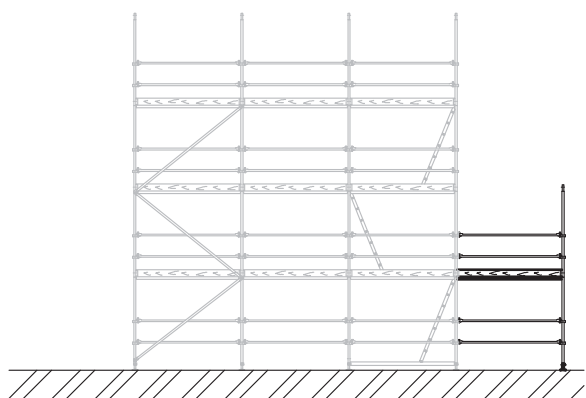
### Progresivní techniky montáže a demontáže.



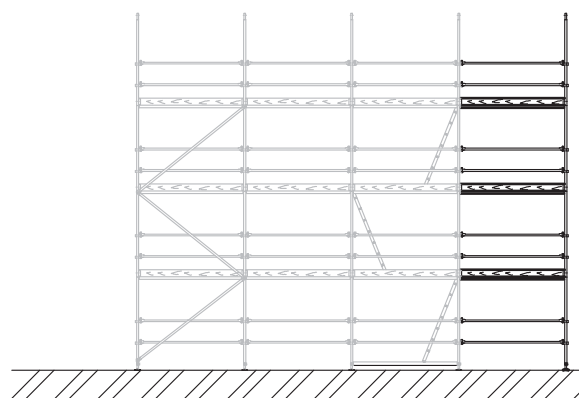
Možnost vyjímat podlažky ze sestaveného lešení umožňuje přesunovat lešení podle fasády.



Část lešení na jedné straně je možno po sloupcích demontovat.



Uvolněné komponenty je možno přidávat na druhé straně.

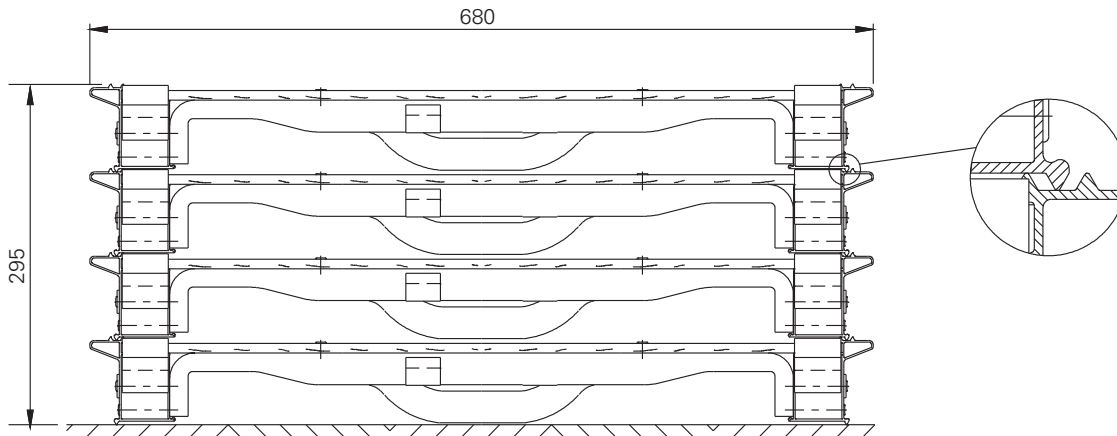


Přesunem lešení po částech podél fasády je možné optimalizovat využití lešení.

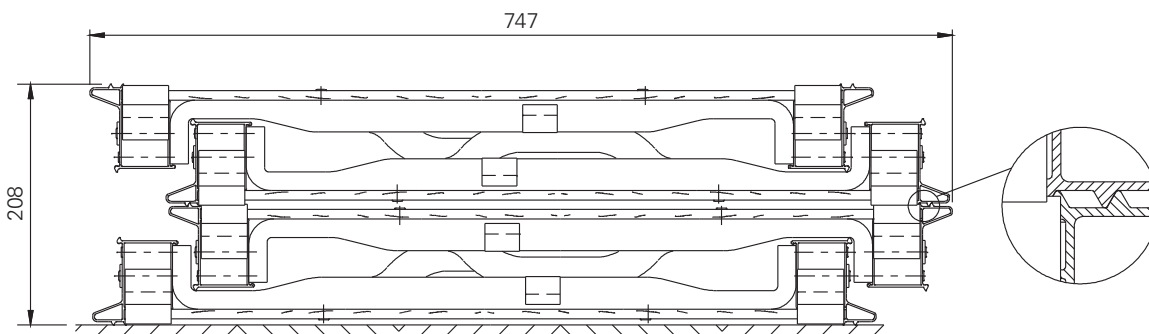


## Skladování podlah Alu/překližka.

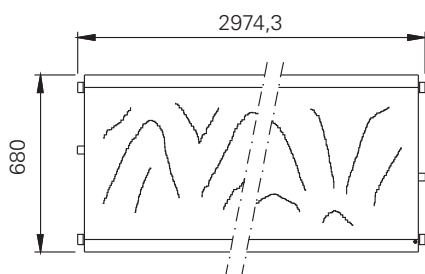
### Normální uložení podlah



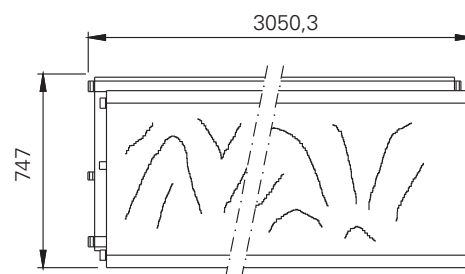
### Progresivní uložení podlah



### Podlahy složeny normálně PŮDORYS



### Podlahy složeny progresivně PŮDORYS



#### Poznámky:

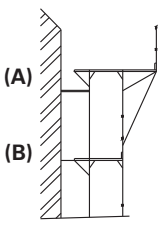
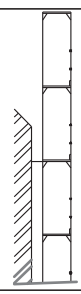
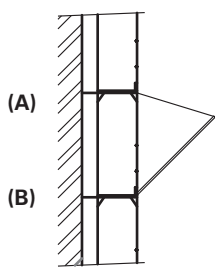
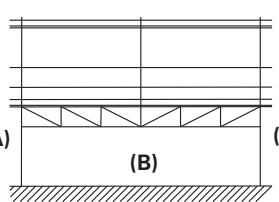
– Např. 24 ks Alu/překližka podlah 3,0 m složeny normálně  
složeny progresivně

$V = 3,58 \text{ m}^3$   
 $V = 2,84 \text{ m}^3$

**= 20 % úspora objemu**

## 11.0 Kotevní síly a svislé reakce

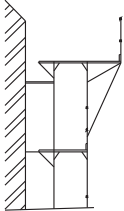
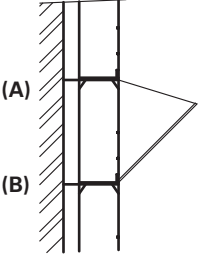
### SPRINT 75 – nezakryté lešení – kotevní síly.

Lešení do výšky 24,0 m (nejvyšší úroveň podlahy)								
Konfigurace lešení	Kotevní rastr	Fasáda						
		otevřená		polozakrytá		zakrytá		
		⊥	//	⊥	//	⊥	//	
Základní lešení s konzolami 0,34 m na vnitřní straně v každém patře	8,0m (1)	5,0	1,4	3,9	1,4	1,6	1,4	
	4,0 m (2)	2,6	0,7	2,0	0,7	0,8	0,7	
	Krajní rám (3)	1,3	1,4	1,0	1,4	0,4	1,4	
Výstupové pole	8,0 m (1)	Nepovoleno						
	4,0 m (2)	2,7	1,4	2,1	1,4	1,1	1,4	
	Krajní rám (3)	1,6	0,8	1,2	0,8	0,5	0,8	
Lešení s vysokou ochranou na konzole 0,75 m a s konzolami 0,34 m na straně v každém patře	 (A)	Horní kotva (A)	1,0	2,8	1,0	2,8	1,1	2,8
	(B)	Dolní kotva (B)	2,5	3,1	2,1	3,1	1,3	3,1
Poslední úroveň kotvení při nezakotvených horních dvou patrech		Poslední kotva	2,7	1,5	2,3	1,5	1,7	1,5
Ochranná stříška	 (A)	Horní kotva (A)	2,5	0,3	2,1	0,3	1,2	0,3
	(B)	Dolní kotva (B)	3,0	0,3	2,6	0,3	1,7	0,3
Příhradový nosník	 (A)	Vnější kotvy (A)	1,7	0,6	1,5	0,6	0,9	0,6
	(B)	Střední kotva (B)	0,6	0,6	0,5	0,6	0,2	0,6

#### Poznámky:

- (1) Kotevní rastr 8,0 m vystřídáně.
  - (2) Kotevní rastr 4,0 m vystřídáně.
  - (3) Krajní sloupek lešení kotvený po 4,0 m.
- Kotevní síly jsou uvedeny v charakteristických hodnotách v kN.

**SPRINT 75 – zasítované lešení – kotevní síly.**

Lešení do výšky 24,0 m (nejvyšší úroveň podlahy)							
Konfigurace lešení	Kotevní rastr	Fasáda					
		otevřená		polozakrytá		zakrytá	
		⊥	//	⊥	//	⊥	//
Základní lešení s konzolami 0,34 m na vnitřní straně v každém patře	8,0m (1)	Nepovoleno					
	4,0 m (2)	6,3	1,7	4,9	1,7	1,7	1,7
	Krajní rám (3)	1,6	1,7	1,2	1,7	0,5	1,7
Výstupové pole	8,0 m (1)	Nepovoleno					
	4,0 m (2)	6,5	1,7	4,9	1,7	1,8	1,7
	Krajní rám (3)	3,3	1,7	2,5	1,7	0,9	1,7
Lešení s vysokou ochranou (A) na konzole 0,75 m a s konzolami 0,34 m na straně v každém patře (B) 	Horní kotva (A)	1,9	0,9	1,7	0,9	1,4	0,9
	Dolní kotva (B)	5,3	0,9	4,2	0,9	2,0	0,9
Záchytná stříška 	Horní kotva (A)	5,3	0,7	4,3	0,7	1,9	0,7
	Dolní kotva (B)	5,8	0,7	4,8	0,7	2,4	0,7

**Poznámky:**

- (1) Kotevní rastr 8,0 m vystřídane.
- (2) Kotevní rastr 4,0 m vystřídane.
- (3) Krajní sloupek lešení kotvený po 4,0 m.
  - Síť: propustnost 70 %.
  - Kotevní síly jsou uvedeny v charakteristických hodnotách v kN.

## 11.0 Kotevní síly a svislé reakce

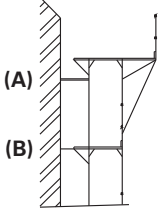
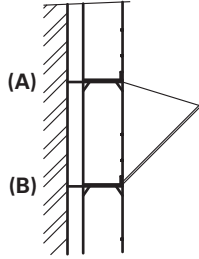
### SPRINT 75 – zaplachtované lešení – kotevní síly tlakové.

Lešení do výšky 24,0 m (nejvyšší úroveň podlahy)							
Konfigurace lešení	Kotevní rastr	Fasáda					
		otevřená		polozakrytá		zakrytá	
		⊥	//	⊥	//	⊥	//
Základní lešení s konzolami 0,34 m na vnitřní straně v každém patře	8,0 m (1)	Nepovoleno					
	4,0 m (2)	Nepovoleno					
	2,0 m	6,4	1,1	6,4	1,1	6,4	1,1
	Krajní rám	3,2	2,1	3,2	2,1	3,2	2,1
Výstupové pole	8,0 m (1)	Nepovoleno					
	4,0 m (2)	Nepovoleno					
	2,0 m	6,4	1,1	6,4	1,1	6,4	1,1
	Krajní rám	3,2	2,1	3,2	2,1	3,2	2,1
Lešení s vysokou ochranou (A) na konzole 0,75 m a s konzolami 0,34 m na straně v každém patře (B)	Horní kotva (A)	2,6	1,0	2,6	1,0	2,6	1,0
	Dolní kotva (B)	6,8	0,9	6,8	0,9	6,8	0,9
Záchytná stříška	Horní kotva (A)	10,2	0,8	10,2	0,8	10,2	0,8
	Dolní kotva (B)	10,7	0,8	10,7	0,8	10,7	0,8

#### Poznámky:

- (1) Kotevní rastr 8,0 m vystřídáně.
- (2) Kotevní rastr 4,0 m vystřídáně.
- Kotevní síly jsou uvedeny v charakteristických hodnotách v kN.
- Únosnost kotev musí odpovídat kotevním silám dle tabulky.

**SPRINT 75 – zaplachtované lešení – kotevní síly tahové.**

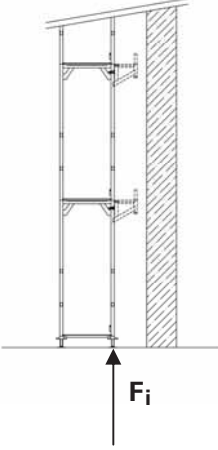
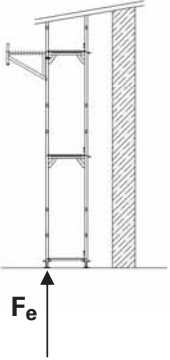
Lešení do výšky 24,0 m								
Konfigurace lešení	Kotevní rastr	Fasáda						
		otevřená		polozakrytá		zakrytá		
		⊥	//	⊥	//	⊥	//	
Základní lešení s konzolami 0,34 m na vnitřní straně v každém patře	8,0 m (1)	Nepovoleno						
	4,0 m (2)	Nepovoleno						
	2,0 m	6,4	1,1	5,8	1,1	1,6	1,1	
	Krajní rám	3,2	2,1	2,9	2,1	0,8	2,1	
Výstupové pole	8,0 m (1)	Nepovoleno						
	4,0 m (2)	Nepovoleno						
	2,0 m	6,4	1,1	5,8	1,1	1,6	1,1	
	Krajní rám	3,2	2,1	2,9	2,1	0,8	2,1	
Lešení s vysokou ochranou na konzole 0,75 m a s konzolami 0,34 m na straně v každém patře	 (A)	Horní kotva (A)	2,6	1,0	2,4	1,0	1,4	1,0
	(B)	Dolní kotva (B)	6,8	1,0	6,3	1,0	3,2	0,9
Záchytná stříška	 (A)	Horní kotva (A)	10,2	0,8	9,3	0,8	3,0	0,8
	(B)	Dolní kotva (B)	10,7	0,8	9,8	0,8	3,6	0,8

**Poznámky:**

- (1) Kotevní rastr 8,0 m vystřídáně.  
 (2) Kotevní rastr 4,0 m vystřídáně.  
 – Kotevní síly jsou uvedeny v charakteristických hodnotách v kN.  
 – Únosnost kotev musí odpovídat kotevním silám dle tabulky.

## 11.0 Kotevní síly a svislé reakce

### SPRINT 75 – reakce do patek.

Běžná pole lešení (bez průchozích ráků a příhradových nosníků)						
	Uspořádání:	Délka pole	Reakce dle výšky			
			24 m	16 m	8 m	
	<b>Vnitřní sloupek <math>F_i</math></b>		<b><math>F_i</math> (kN)</b>	<b><math>F_i</math> (kN)</b>	<b><math>F_i</math> (kN)</b>	
	Bez vnitřních konzol a bez vnitřního zábradlí	2,5 m	6,5	5,2	3,9	
		3,0 m	7,4	5,9	4,5	
	S vnitřními konzolami 0,34 m, bez vnitřního zábradlí	2,5 m	11,9	9,7	7,4	
		3,0 m	13,7	11,2	8,7	
	Navíc vnitřní zábradlí na všech úrovních:			<b><math>+\Delta F_i</math> (kN)</b>	<b><math>+\Delta F_i</math> (kN)</b>	<b><math>+\Delta F_i</math> (kN)</b>
	Jednotyčové vnitřní zábradlí	2,5 m	0,7	0,5	0,2	
		3,0 m	0,9	0,6	0,3	
	Dvoutyčové vnitřní zábradlí + zarážky	2,5 m	2,0	1,4	0,7	
		3,0 m	2,6	1,7	0,9	
	<b>Vnější sloupek <math>F_e</math></b>		<b><math>F_e</math> (kN)</b>	<b><math>F_e</math> (kN)</b>	<b><math>F_e</math> (kN)</b>	
	Bez vnější konzoly	2,5 m	8,9	6,9	4,9	
		3,0 m	10,3	8,0	5,6	
	Navíc při doplnění o prvky v jediné úrovni:			<b>Pro všechny výšky <math>+\Delta F_e</math> (kN)</b>		
	Vnější konzola 0,75 m v jediné úrovni	2,5 m		3,9		
		3,0 m		4,6		
	Záchytná stříška v jediné úrovni	2,5 m		0,6		
		3,0 m		0,7		

#### Poznámky:

- Reakce jsou uvedeny v charakteristických hodnotách (bez vlivu součinitele  $\gamma_f = 1,5$ ).
- Provozní zatížení na pracovních plochách je započteno dle EN 12811–1, třída zatížení 3, tj. 2,0 kN/m<sup>2</sup> na jediné pracovní ploše a 1,0 kN/m<sup>2</sup> na jediné další úrovni.
- Pro stálé zatížení je uvažováno s ocelovými podlahkami.

## SPRINT 75 – reakce do patek.

Lešení s průchozím rámem		
<b>Konfigurace lešení</b> 	$F_{pe}$ (kN)	$F_{pi}$ (kN)
	$0,5 \times F_e$	$F_i + 0,5 \times F_e$

Lešení s příhradovým nosníkem				
	Délka nosníku $L_N$	Délka pole $L$	Vnější sloupek $F_{Ne}$ (kN)	Vnější sloupek $F_{Ni}$ (kN)
	$L_N = 4,0$ m	2,5 m	$1,30 \times F_e$	$1,30 \times F_i$
		3,0 m	$1,17 \times F_e$	$1,17 \times F_i$
	$L_N = 5,0$ m	2,5 m	$1,50 \times F_e$	$1,50 \times F_i$
		3,0 m	$1,35 \times F_e$	$1,35 \times F_i$
	$L_N = 6,0$ m	2,5 m	$1,70 \times F_e$	$1,70 \times F_i$
		3,0 m	$1,50 \times F_e$	$1,50 \times F_i$

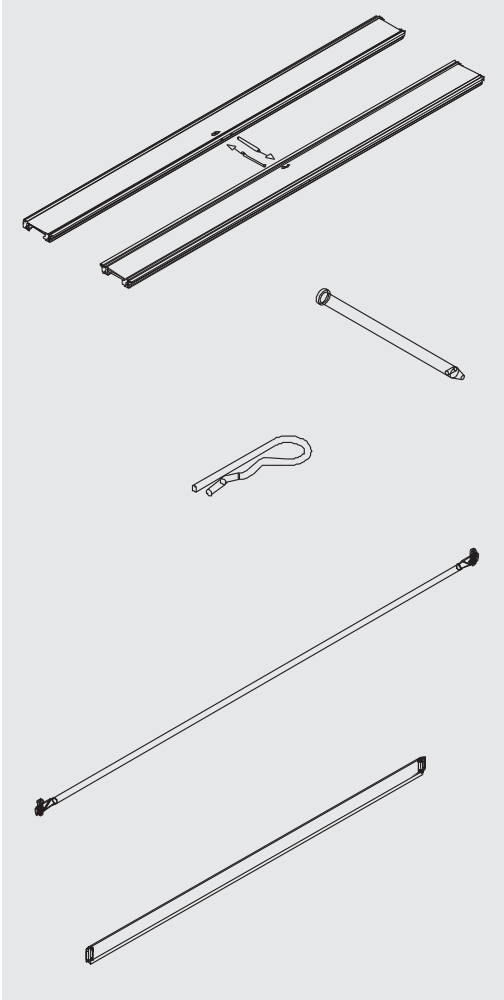
### Poznámky:

- Reakce  $F_i$ ,  $F_e$  viz tabulka strana 52.
- Reakce jsou uvedeny v charakteristických hodnotách (bez vlivu součinitele  $\gamma_f = 1,5$ ).
- Provozní zatížení na pracovních plochách je započteno dle EN 12811-1, třída zatížení 3, tj.  $2,0 \text{ kN/m}^2$  na jediné pracovní ploše a  $1,0 \text{ kN/m}^2$  na jediné další úrovni.
- Pro stálé zatížení je uvažováno s ocelovými podlahkami.



## 12.0 Čtyřmetrové pole

**Čtyřmetrové pole doplňuje pole standardních délek a je určeno zejména pro přechod balkonů v případech, kdy pole délky 3,0 m nepostačuje.**

	Označení	Kód	Váha kg/ks
	<b>SPRINT Podlážka ALU 4,0 m</b>  Dvě podlážky vedle sebe spojené čepem se závlačkou.	<b>1151640</b>	<b>20,1</b>
	<b>Zajišťovací čep 10 x 170 mm</b>	<b>1159501</b>	<b>0,1</b>
	<b>Pojistná závlačka D = 3 mm</b>	<b>A650050</b>	<b>0,01</b>
	<b>SPRINT Zábradlí jednoduché 4,0 m</b>	<b>1152040</b>	<b>8,4</b>
	<b>SPRINT Zarážka boční 4,0 m</b>	<b>1153540</b>	<b>11,5</b>

### Montáž:

Podlážky se osazují na rám SPRINT 75 dvě vedle sebe. Každá podlážka je opatřena čepem se závlačkou a otvory uprostřed podélníku. Po osazení na rám musí být obě podlážky uprostřed spojeny čepy se závlačkami. Před předáním lešení je funkčnost vzájemného spojení vždy kontrolována předávajícím.

### Pravidla pro použití:

Čtyřmetrové pole lze použít jedenkrát, v řadě pěti polích s podélným ztužením. Při tom v sousedních polích musí vždy navazovat pole standardní délky – tj. max. 3,0 m. Pro připojení kotevních trubek k rámu platí stejná pravidla jako pro běžná pole.



## 12.0 Čtyřmetrové pole

### Kotevní síly pro 4,0 m pole:

Lešení do výšky 24,0 m (nejvyšší úroveň podlahy)							
Konfigurace lešení	Kotevní rastr	Fasáda					
		otevřená		polozakrytá		zakrytá	
		⊥	//	⊥	//	⊥	//

Nezakryté lešení							
Základní lešení s konzolami 0,34 m na vnitřní straně v každém patře	8,0 m	4,2	1,2	3,3	1,2	1,4	1,2
	4,0 m	3,0	0,8	2,3	0,8	0,9	0,8

Zakryté lešení sítěmi (propustnost 70 %)							
Základní lešení s konzolami 0,34 m na vnitřní straně v každém patře	8,0 m	<b>NEPOVOLENO</b>					
	4,0 m	7,4	2,0	5,8	2,0	2,0	2,0

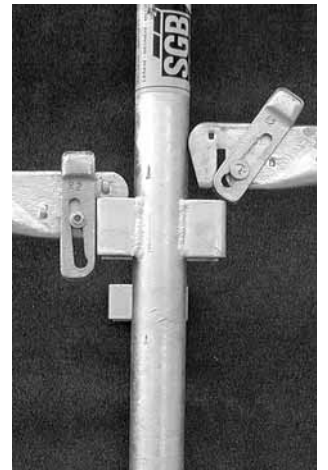
Zakryté lešení plachtami – tlak							
Základní lešení s konzolami 0,34 m na vnitřní straně v každém patře	4,0 m	<b>NEPOVOLENO</b>					
	2,0 m	7,5	1,3	7,5	1,3	7,5	1,3

Zakryté lešení plachtami – tah							
Základní lešení s konzolami 0,34 m na vnitřní straně v každém patře	4,0 m	<b>NEPOVOLENO</b>					
	2,0 m	7,5	1,3	6,8	1,3	1,9	1,3

### Reakce do patek:

S vloženým polem délky 4,0 m					
<p><b>PŮDORYS</b></p> <p><b>ŘEZ</b></p>			<b>Reakce dle výšky:</b>		
	<b>Uspořádání:</b>	<b>Délka pole</b>	<b>24 m</b>	<b>16 m</b>	<b>8 m</b>
	<b>Vnitřní sloupek <math>F_i</math></b>		<b><math>F_i</math> (kN)</b>	<b><math>F_i</math> (kN)</b>	<b><math>F_i</math> (kN)</b>
	Bez vnitřních konzol a zábradlí	3,0 m + 4,0 m	7,6	6,3	4,9
	S vnitřními konzolami 0,34 m, bez vnitřního zábradlí	3,0 m + 4,0 m	14,4	11,5	9,1
	<b>Navíc vnitřní zábradlí na všech úrovních</b>		<b><math>+\Delta F_i</math> (kN)</b>	<b><math>+\Delta F_i</math> (kN)</b>	<b><math>+\Delta F_i</math> (kN)</b>
	Jednotyčové vnitřní zábradlí	3,0 m + 4,0 m	0,9	0,6	0,3
	Dvoutyčové vnitřní zábradlí + zarážky	3,0 m + 4,0 m	3,0	2,0	1,0
	<b>Vnější sloupek <math>F_e</math></b>		<b><math>F_e</math> (kN)</b>	<b><math>F_e</math> (kN)</b>	<b><math>F_e</math> (kN)</b>
	Bez vnější konzoly	3,0 m + 4,0 m	11,1	8,8	6,3

Kotevní síly a reakce jsou uvedeny v charakteristických hodnotách v kN.











**Harsco Infrastructure CZ s.r.o.**  
Bečovská 939  
104 00 Praha 10  
Česká republika

Telefon: +420 272 101 511  
GSM: +420 737 218 500  
E-mail: [info@harsco-i.cz](mailto:info@harsco-i.cz)  
[www.harsco-i.cz](http://www.harsco-i.cz)

Znění: 03/2010

SGB HÜNNEBECK PATENT

**HARSCO**  
INFRASTRUCTURE

